

# Fiche technique

## Collier à juxtaposer

N° de réf. 2254034



Convient également pour les rails avec une ouverture de 11 - 12 mm; Corps de pince en polystyrène antichoc sans halogène; gris clair RAL 7035; pièces métalliques en acier galvanisé.

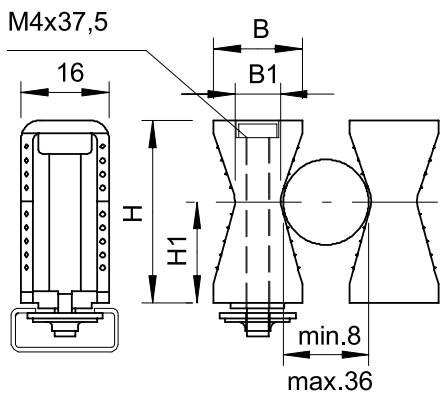


PS polystyrène

### Données sources

N° de réf.	2254034
Type	2051 8-36 LGR
Dimension	8-36mm
Coloris	gris clair
Numéro RAL	7035
Matériau	polystyrène
Matériau abréviation	PS
Unité de vente minimale	100 Pièces
Poids	0,85 kg/100 pc

### Caractéristiques techniques



Dimension B	16,50 mm
Dimension B1	8,50 mm
Dimension H	34,00 mm
Dimension H1	19,00 mm
Distance par rapport au mur	<input type="checkbox"/>
Nombre de câbles/tubes	1
Type de fixation	Fixation de rail
Convient pour les espaces coupe-feu	<input type="checkbox"/>
Avec gaine en matière plastique	<input type="checkbox"/>
pour un rail avec une largeur de fente de	11,00 - 12,00 mm
Diamètre nominal	36,00 mm
Résistant aux UV	<input type="checkbox"/>
Plage de serrage D	8,00 - 36,00 mm
Vis	M4 x 37,5
Sans halogène	<input checked="" type="checkbox"/>
Résistant aux chocs	<input type="checkbox"/>