

Fiche technique

Collier à juxtaposer

N° de réf. 2255014



Version lourde, convient également aux rails avec une ouverture de 16 à 17 mm ; corps du collier en polyamide, gris clair RAL 7035 ; Parties métalliques, galvanisées.

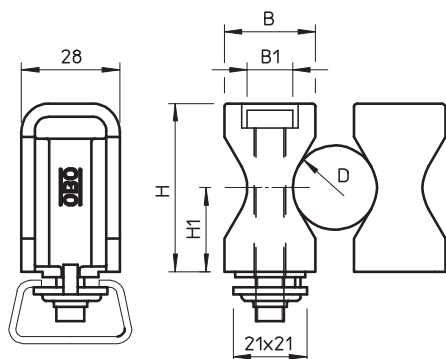


PA polyamide

Données sources

N° de réf.	2255014
Type	2054 14-48 LGR
Dimension	14-48mm
Coloris	gris clair
Numéro RAL	7035
Matériau	polyamide
Matériau abréviation	PA
Unité de vente minimale	25 Pièces
Poids	5,12 kg/100 pc

Caractéristiques techniques



Dimension B	26,00 mm
Dimension B1	13,00 mm
Dimension H	48,00 mm
Dimension H1	24,00 mm
Nombre de câbles/tubes	1
Exécution	à deux pattes
Type de fixation	Fixation de rail
Convient pour les espaces coupe-feu	<input type="checkbox"/>
Avec gaine en matière plastique	<input type="checkbox"/>
pour un rail avec une largeur de fente de	16,00 - 17,00 mm
Résistant aux UV	<input type="checkbox"/>
Plage de serrage D	14,00 - 48,00 mm
Vis	M8 x 55
Sans halogène	<input checked="" type="checkbox"/>
Résistant aux chocs	<input type="checkbox"/>