

Fiche technique

Manchon de raccordement pour Quick-Pipe, gris clair

N° de réf. 2154081



Les manchons de raccordement Quick-Pipe sont testés par le VDE et se composent de deux demi-gaines emboîtables l'une dans l'autre qui enferment le Quick-Pipe.

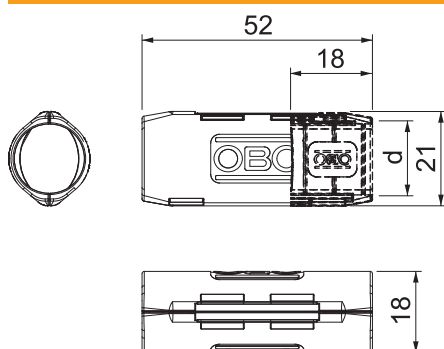


PP polypropylène

Données sources

N° de réf.	2154081
Type	3000 MMS M16 LGR
Dimension	M16
Coloris	gris clair
Numéro RAL	7035
Matériau	polypropylène
Matériau abréviation	PP
Unité de vente minimale	10 Pièces
Poids	0,30 kg/100 pc

Caractéristiques techniques



Sans halogène	<input type="checkbox"/>
Surface polie	<input type="checkbox"/>
plage de températures d'utilisation	0,00 - 60,00 °C