

Fiche technique

Collier de fixation 605, moyen

N° de réf. 1018256



Collier à deux pattes de fixation pour câbles et tubes
*Tailles 7 à 12 non adaptées aux dispositifs de fixation par boulons.

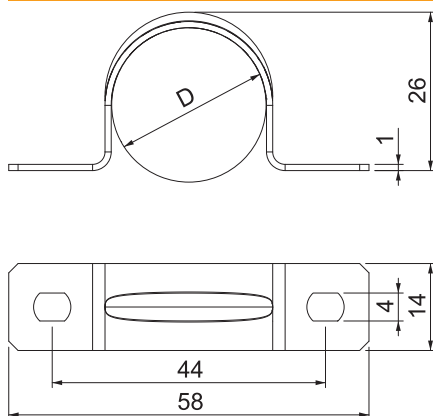


St acier
G galvanisé

Données sources

N° de réf.	1018256
Type	605 25 G
Dimension	25mm
Matériau	acier
Matériau abrégé	St (acier)
Surface	galvanisé
Surface selon DIN	EN ISO 19598 / EN ISO 4042
Surface abrégé	G
Unité de vente minimale	100 Pièces
Poids	0,96 kg/100 pc

Caractéristiques techniques



Longueur	58,00 mm
Largeur	14,00 mm
Hauteur	23,00 mm
Dimension A	58,00 mm
Dimension B	44,00 mm
Dimension b	14,00 mm
Dimension D	25,00 mm
Dimension d	4,50 mm
Dimension e	6,00 mm
Dimension H	23,00 mm
Dimension t	1,00 mm
Distance par rapport au mur	<input type="checkbox"/>
Nombre de câbles/tubes	1
Exécution	à deux pattes
Type de fixation	Trou de vis
pour un diamètre de	25 mm
Convient pour les espaces coupe-feu	<input type="checkbox"/>
Sans halogène	<input checked="" type="checkbox"/>
Avec gaine en matière plastique	<input type="checkbox"/>
Dimension du trou	4,5 x 6 mm
épaisseur du matériau	1,00 mm
Résistant aux UV	<input checked="" type="checkbox"/>