

Fiche technique

Clip entretoise 732

N° de réf. 1362424



Collier d'écartement pour le montage de tubes et câbles au mur, au plafond et au sol. Avec partie supérieure autobloquante. Fixation par l'embase avec filetage intérieur. Surfaces G et FT à partir de la taille 20 des colliers convenant au montage avec cloueur ou pistolet de scellement. Homologation pour la sécurité de fonctionnement selon la norme DIN 4102 partie 12, classes de sécurité de fonctionnement E30 à E90.



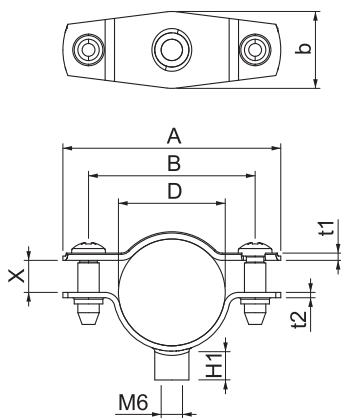
St acier

G galvanisé

Données sources

N° de réf.	1362424
Type	ASG 732 25 G
Dimension	20-25mm
Matériau	acier
Matériau abréviation	St (acier)
Surface	galvanisé
Surface selon DIN	EN ISO 19598 / EN ISO 4042
Surface abréviation	G
Unité de vente minimale	25 Pièces
Poids	2,15 kg/100 pc

Caractéristiques techniques



Dimension A	51,00 mm
Dimension B	39,00 mm
Dimension b	18,00 mm
Dimension d	20,00 - 25,00 mm
Dimension D	25,00 mm
Dimension H1	6,50 mm
Dimension t1	1,25 mm
Dimension t2	1,25 mm
Dimension x	7,50 mm
Distance par rapport au mur	<input checked="" type="checkbox"/>
Nombre de câbles/tubes	1
Exécution	fermé
Type de fixation	Raccord fileté
pour un diamètre de	20 - 25 mm
Convient pour les espaces coupe-feu	<input checked="" type="checkbox"/>
Sans halogène	<input checked="" type="checkbox"/>
Avec gaine en matière plastique	<input type="checkbox"/>
épaisseur du matériau	1,25 mm
Plage de serrage D	20,00 - 25,00 mm
Résistant aux UV	<input checked="" type="checkbox"/>