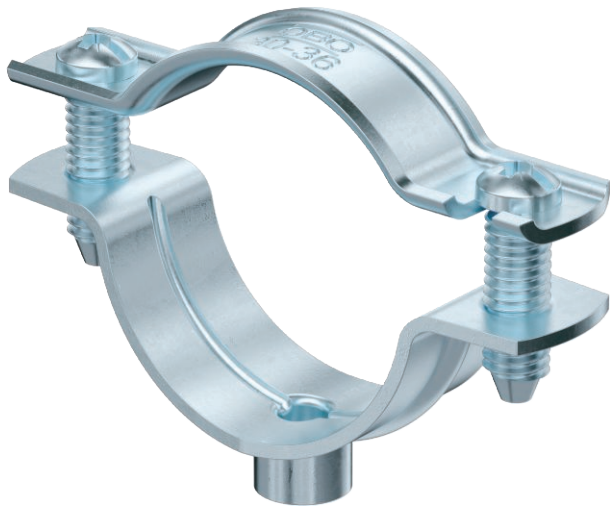


# Fiche technique

## Clip entretoise 732

N° de réf. 1362432



Collier d'écartement pour le montage de tubes et câbles au mur, au plafond et au sol. Avec partie supérieure autobloquante. Fixation par l'embase avec filetage intérieur. Surfaces G et FT à partir de la taille 20 des colliers convenant au montage avec cloueur ou pistolet de scellement. Homologation pour la sécurité de fonctionnement selon la norme DIN 4102 partie 12, classes de sécurité de fonctionnement E30 à E90.

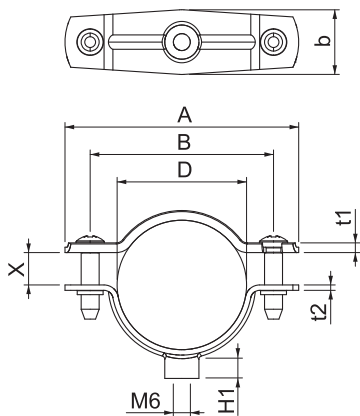


<b>St</b>	acier
<b>G</b>	galvanisé

### Données sources

N° de réf.	1362432
Type	ASG 732 36 G
Dimension	30-36mm
Matériau	acier
Matériau abréviation	St (acier)
Surface	galvanisé
Surface selon DIN	EN ISO 19598 / EN ISO 4042
Surface abréviation	G
Unité de vente minimale	20 Pièces
Poids	3,66 kg/100 pc

### Caractéristiques techniques



Dimension A	65,00 mm
Dimension B	51,00 mm
Dimension b	18,00 mm
Dimension d	30,00 - 36,00 mm
Dimension D	36,00 mm
Dimension H1	6,50 mm
Dimension t1	1,50 mm
Dimension t2	1,50 mm
Dimension x	9,00 mm
Distance par rapport au mur	<input checked="" type="checkbox"/>
Nombre de câbles/tubes	1
Exécution	fermé
Type de fixation	Raccord fileté
pour un diamètre de	30 ÷ 36 mm
Convient pour les espaces coupe-feu	<input checked="" type="checkbox"/>
Sans halogène	<input checked="" type="checkbox"/>
Avec gaine en matière plastique	<input type="checkbox"/>
épaisseur du matériau	381,00 mm
Plage de serrage D	30,00 - 36,00 mm
Résistant aux UV	<input checked="" type="checkbox"/>