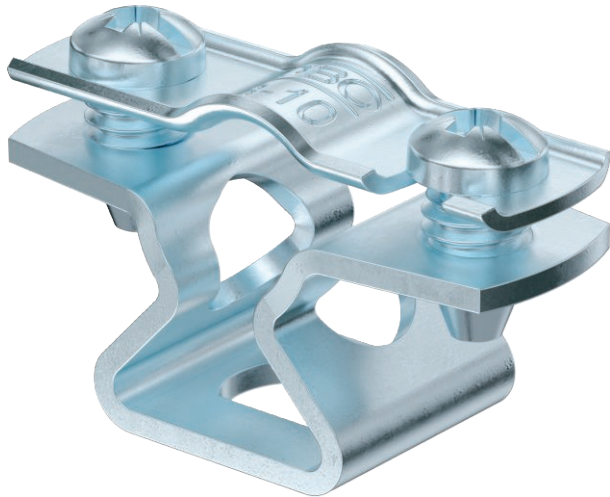


Fiche technique

Clip entretoise 733

N° de réf. 1362754



Collier d'écartement pour le montage de tubes et câbles au mur, au plafond et au sol. Avec partie supérieure autobloquante. Fixation par trou oblong. À partir de la taille 20 des colliers, convenant au montage avec cloueur ou pistolet de scellement.

Homologation pour la sécurité de fonctionnement selon la norme DIN 4102 partie 12, classes de sécurité de fonctionnement E30 à E90 (sauf ALU).



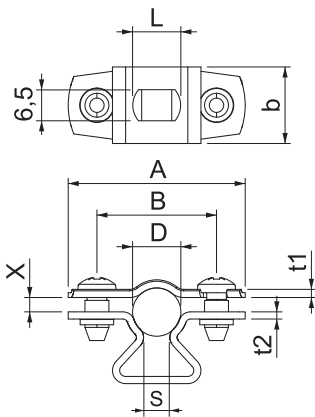
St acier

G galvanisé

Données sources

| | |
|-------------------------|----------------------------|
| N° de réf. | 1362754 |
| Type | ASL 733 10 G |
| Dimension | 8-10mm |
| Matériau | acier |
| Matériau abréviation | St (acier) |
| Surface | galvanisé |
| Surface selon DIN | EN ISO 19598 / EN ISO 4042 |
| Surface abréviation | G |
| Unité de vente minimale | 25 Pièces |
| Poids | 1,79 kg/100 pc |

Caractéristiques techniques



| | |
|-------------------------------------|-------------------------------------|
| Dimension A | 37,00 mm |
| Dimension B | 25,00 mm |
| Dimension b | 16,00 mm |
| Dimension d | 8,00 - 10,00 mm |
| Dimension D | 10,00 mm |
| Dimension L | 10,00 mm |
| dimension s | 5,50 mm |
| Dimension t1 | 1,00 mm |
| Dimension t2 | 1,50 mm |
| Dimension x | 3,00 mm |
| Distance par rapport au mur | <input checked="" type="checkbox"/> |
| Nombre de câbles/tubes | 1 |
| Exécution | fermé |
| Type de fixation | Trou de vis |
| pour un diamètre de | 8 ÷ 10 mm |
| Convient pour les espaces coupe-feu | <input type="checkbox"/> |
| Sans halogène | <input checked="" type="checkbox"/> |
| Avec gaine en matière plastique | <input type="checkbox"/> |
| épaisseur du matériau | 381,00 mm |
| Plage de serrage D | 8,00 - 10,00 mm |
| Résistant aux UV | <input checked="" type="checkbox"/> |