

# Fiche technique

## Clip entretoise 733

N° de réf. 1362756



Collier d'écartement pour le montage de tubes et câbles au mur, au plafond et au sol. Avec partie supérieure autobloquante. Fixation par trou oblong. À partir de la taille 20 des colliers, convenant au montage avec cloueur ou pistolet de scellement.

Homologation pour la sécurité de fonctionnement selon la norme DIN 4102 partie 12, classes de sécurité de fonctionnement E30 à E90 (sauf ALU).

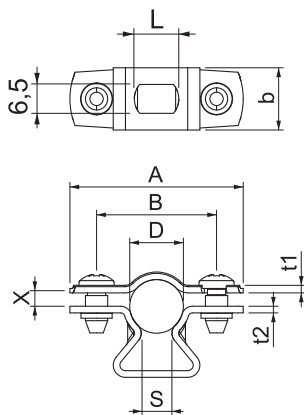


St	acier
G	galvanisé

### Données sources

N° de réf.	1362756
Type	ASL 733 12 G
Dimension	10-12mm
Matériau	acier
Matériau abréviation	St (acier)
Surface	galvanisé
Surface selon DIN	EN ISO 19598 / EN ISO 4042
Surface abréviation	G
Unité de vente minimale	25 Pièces
Poids	1,86 kg/100 pc

### Caractéristiques techniques



Dimension A	39,00 mm
Dimension B	27,00 mm
Dimension b	14,00 mm
Dimension d	10,00 - 12,00 mm
Dimension D	12,00 mm
Dimension L	10,00 mm
dimension s	6,90 mm
Dimension t1	1,00 mm
Dimension t2	1,50 mm
Dimension x	3,00 mm
Distance par rapport au mur	<input checked="" type="checkbox"/>
Nombre de câbles/tubes	1
Exécution	fermé
Type de fixation	Trou de vis
pour un diamètre de	10 ÷ 12 mm
Convient pour les espaces coupe-feu	<input type="checkbox"/>
Sans halogène	<input checked="" type="checkbox"/>
Avec gaine en matière plastique	<input type="checkbox"/>
épaisseur du matériau	381,00 mm
Plage de serrage D	10,00 - 12,00 mm
Résistant aux UV	<input checked="" type="checkbox"/>