

# Fiche technique

## Clip entretoise 733 A2

N° de réf. 1362984



Collier d'écartement pour le montage de tubes et câbles au mur, au plafond et au sol. Avec partie supérieure autobloquante. Fixation par trou oblong. À partir de la taille 20 des colliers, convenant au montage avec cloueur ou pistolet de scellement.

Homologation pour la sécurité de fonctionnement selon la norme DIN 4102 partie 12, classes de sécurité de fonctionnement E30 à E90 (sauf ALU).

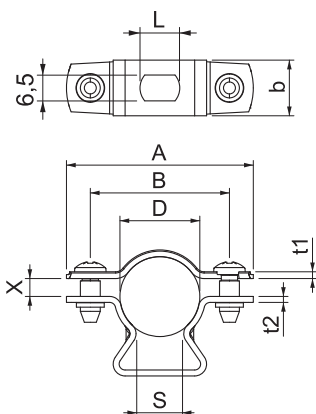


**VA** acier inoxydable 1.4301

### Données sources

N° de réf.	1362984
Type	ASL 733 20 A2
Dimension	17-20mm
Matériau	acier inoxydable 1.4301
Matériau abréviation	A2
Unité de vente minimale	25 Pièces
Poids	2,21 kg/100 pc

### Caractéristiques techniques



Dimension A	47,00 mm
Dimension B	35,00 mm
Dimension b	14,00 mm
Dimension d	17,00 - 20,00 mm
Dimension L	10,00 mm
dimension s	12,00 mm
Dimension t1	1,25 mm
Dimension t2	1,50 mm
Dimension x	4,50 mm
Distance par rapport au mur	<input checked="" type="checkbox"/>
Nombre de câbles/tubes	1
Exécution	fermé
pour un diamètre de	17 - 20 mm
Convient pour les espaces coupe-feu	<input checked="" type="checkbox"/>
Sans halogène	<input checked="" type="checkbox"/>
Avec gaine en matière plastique	<input type="checkbox"/>
épaisseur du matériau	1,50 mm
Plage de serrage D	17,00 - 20,00 mm
Résistant aux UV	<input checked="" type="checkbox"/>