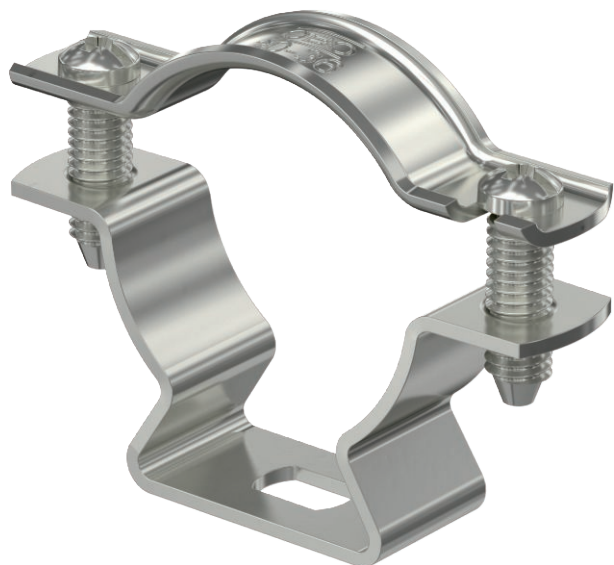


Fiche technique

Clip entretoise 733 V4A

N° de réf. 1362926



Collier d'écartement pour le montage de tubes et câbles au mur, au plafond et au sol. Avec partie supérieure autobloquante. Fixation par trou oblong. À partir de la taille 20 des colliers, convenant au montage avec cloueur ou pistolet de scellement.

Homologation pour la sécurité de fonctionnement selon la norme DIN 4102 partie 12, classes de sécurité de fonctionnement E30 à E90 (sauf ALU).

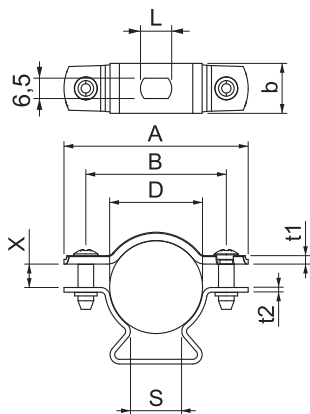


A4 Acier, inoxydable 1.4571

Données sources

N° de réf.	1362926
Type	ASL 733 36 A4
Dimension	30-36mm
Matériau	Acier inoxydable, matériau 1.4571
Matériau abréviation	A4
Unité de vente minimale	20 Pièces
Poids	3,85 kg/100 pc

Caractéristiques techniques



Dimension A	65,00 mm
Dimension B	51,00 mm
Dimension b	16,00 mm
Dimension d	30,00 - 36,00 mm
Dimension D	36,00 mm
Dimension L	10,00 mm
dimension s	20,00 mm
Dimension t1	1,50 mm
Dimension t2	1,50 mm
Dimension x	9,00 mm
Distance par rapport au mur	<input checked="" type="checkbox"/>
Nombre de câbles/tubes	1
Exécution	fermé
Type de fixation	Trou de vis
pour un diamètre de	30 ÷ 36 mm
Convient pour les espaces coupe-feu	<input checked="" type="checkbox"/>
Sans halogène	<input checked="" type="checkbox"/>
Avec gaine en matière plastique	<input type="checkbox"/>
Plage de serrage D	30,00 - 36,00 mm
Résistant aux UV	<input checked="" type="checkbox"/>