

Fiche technique

Clip entretoise 733 A2

N° de réf. 1362994



Collier d'écartement pour le montage de tubes et câbles au mur, au plafond et au sol. Avec partie supérieure autobloquante. Fixation par trou oblong. À partir de la taille 20 des colliers, convenant au montage avec cloueur ou pistolet de scellement.

Homologation pour la sécurité de fonctionnement selon la norme DIN 4102 partie 12, classes de sécurité de fonctionnement E30 à E90 (sauf ALU).

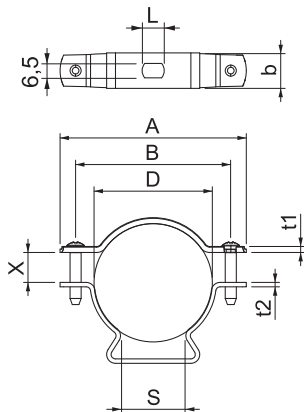


A2 acier inoxydable 1.4301

Données sources

| | |
|-------------------------|-------------------------|
| N° de réf. | 1362994 |
| Type | ASL 733 53 A2 |
| Dimension | 44-53mm |
| Matériau | acier inoxydable 1.4301 |
| Matériau abréviation | A2 |
| Unité de vente minimale | 20 Pièces |
| Poids | 5,64 kg/100 pc |

Caractéristiques techniques



| | |
|-------------------------------------|-------------------------------------|
| Dimension A | 84,00 mm |
| Dimension B | 70,00 mm |
| Dimension b | 16,00 mm |
| Dimension d | 44,00 - 53,00 mm |
| Dimension L | 10,00 mm |
| dimension s | 29,50 mm |
| Dimension t1 | 1,50 mm |
| Dimension t2 | 2,00 mm |
| Dimension x | 13,50 mm |
| Distance par rapport au mur | <input checked="" type="checkbox"/> |
| Nombre de câbles/tubes | 1 |
| Exécution pour un diamètre de | 44 ÷ 53 mm |
| Convient pour les espaces coupe-feu | <input checked="" type="checkbox"/> |
| Sans halogène | <input checked="" type="checkbox"/> |
| Avec gaine en matière plastique | <input type="checkbox"/> |
| Plage de serrage D | 44,00 - 53,00 mm |
| Résistant aux UV | <input checked="" type="checkbox"/> |