

# Fiche technique

## Boîte de dérivation A 8

N° de réf. 2000016



Type de protection IP55, tension nominale 400 V, section nominale 2,5 mm<sup>2</sup>, 12 entrées pour diamètres de câble de 5 à 14 mm.

Couvercle de serrage.

Dimensions: 75 x 75 x 36,2 mm

Dimensions intérieures : 65 x 65 x 32 mm

1 outil de coupe pour 10 boîtes



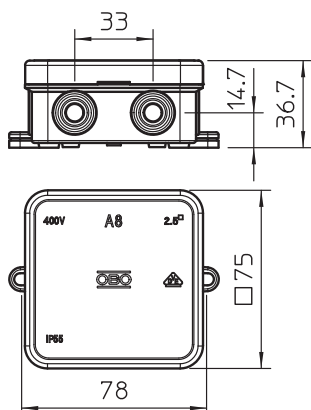
PE Polyéthylène

Texte supplémentaire du produit 1 A 8 VDE vide : sans bornier de raccordement

### Données sources

N° de réf.	2000016
Type	A 8
Dimension	75x75x36
Coloris	gris clair
Numéro RAL	7035
Matériau	Polyéthylène
Matériau abréviation	PE
Unité de vente minimale	10 Pièces
Poids	3,65 kg/100 pc

### Caractéristiques techniques



Longueur	75,00 mm
Largeur	75,00 mm
Hauteur	36,70 mm
Dimension intérieure	65x65x32 mm
Dimensions LxH	75x75x36,7 mm
Dimension	75 x 75 x 36,2 mm
Juxtaposable	<input type="checkbox"/>
nombre d'entrées	7
Type de l'entrée	Câbles
Type du passage sur le boîtier	Empreinte défonçable
Tension d'isolation de mesure Ui	690,00 V
Équipement	sans
Couvercle	transparent
Fixation du couvercle	à encliqueter
Entrées	7 entrées pour câbles de Ø 5 à 14 mm
Entrée par le fond	<input type="checkbox"/>
Modèle testé antidéflagrant	<input type="checkbox"/>
résistant aux flammes	selon la norme VDE 0471/DIN 695 partie 2-1, température de test 650 °C
Forme	carré

# Fiche technique

## Boîte de dérivation A 8

N° de réf. 2000016



### Caractéristiques techniques

Maintien en fonction (ETIM)	sans
Pour zone explosive	sans
Pour zone explosible	sans
Pour poussières explosibles	sans
Sans halogène	<input checked="" type="checkbox"/>
Section max. du conducteur avec blindage	2,50 mm <sup>2</sup> <input type="checkbox"/>
Avec couvercle	<input checked="" type="checkbox"/>
Type de montage	Montage au mur/plafond
Section nominale	2,50 mm <sup>2</sup>
Tension nominale	690,00 V
Indice de protection	IP55
Plombable	<input type="checkbox"/>
plage de températures d'utilisation	-5,00 - 45,00 °C
Couvercle transparent	<input type="checkbox"/>
Résistant aux intempéries	<input type="checkbox"/>