

Fiche technique

Attache de fixation avec trou de fixation

N° de réf. 1483603



Attache de fixation à frapper avec trou de fixation comme solution de fixation individuelle du support.

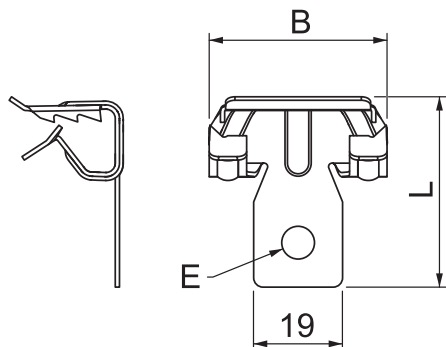


St (acier) acier
ZL Lamelle de zinc

Données sources

N° de réf.	1483603
Type	BCVH 4-8
Dimension	4-8mm
Matériau	acier
Matériau abréviation	St (acier)
Surface	Lamelle de zinc
Surface abréviation	ZL
Unité de vente minimale	100 Pièces
Poids	1,66 kg/100 pc

Caractéristiques techniques



Type/élément de raccordement	Trou
Type de fixation	serrer
Trou de fixation	6,50 mm
Charge de rupture	950,00 N
Épaisseur de bride	4,00 - 8,00 mm
Charnière ajustable	<input type="checkbox"/>
À charnière	<input type="checkbox"/>