

# Fiche technique

## Collier Multi-Quick

N° de réf. 2153114



PG et métrique  
 Fixation simple  
 Encliquetage sûr  
 Guide radial  
 Stockage simplifié  
 Capacité de serrage de 15-37 mm  
 Usage universel  
 Fixation dans des rails de type CL2008

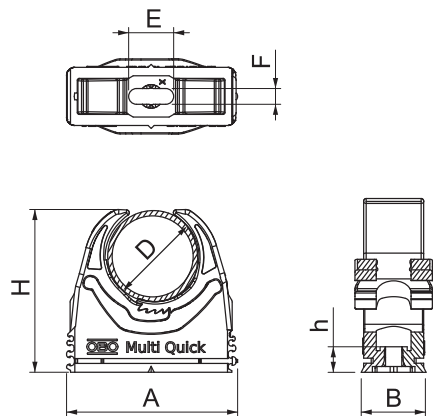


PA polyamide

### Données sources

N° de réf.	2153114
Type	M-Quick 18-22LGR
Dimension	18,5-22,5mm
Coloris	gris clair
Numéro RAL	7035
Matériau	polyamide
Matériau abréviation	PA
Unité de vente minimale	100 Pièces
Poids	0,76 kg/100 pc

### Caractéristiques techniques



Dimension A	33,00 mm
Dimension B	15,50 mm
Dimension E	8,00 mm
Dimension F	4,10 mm
Dimension H	37,50 mm
Dimension h	7,00 mm
Juxtaposable	<input checked="" type="checkbox"/>
Nombre de câbles/tubes	1
Valeur d'extraction	50 N
Type de fixation	Trou de vis
résistant aux flammes	selon la norme VDE 0471/DIN 695 partie 2-1, température de test 650 °C
Fermé	<input type="checkbox"/>
Sans halogène	<input checked="" type="checkbox"/>
Avec garniture	<input type="checkbox"/>
Montage du collier	Trou de passage, vissable sur filetage M6
Système d'enclenchement	<input checked="" type="checkbox"/>
Plage de serrage D	18,50 - 22,50 mm
Résistant aux UV	<input type="checkbox"/>