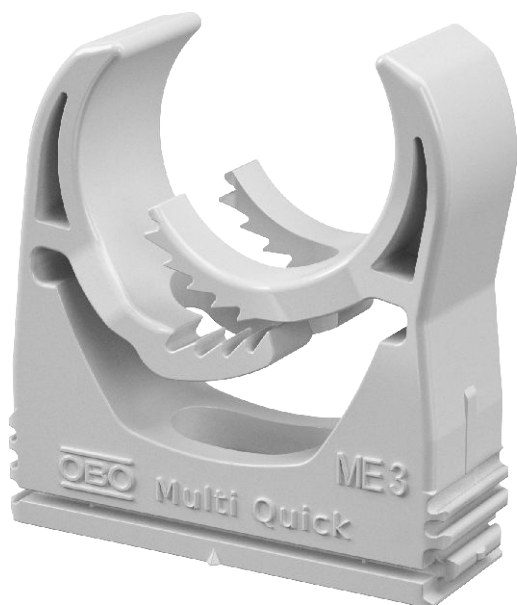


# Fiche technique

## Collier Multi-Quick, métrique

N° de réf. 2153734



- Multi-Quick métrique
- Fixation simple
- Enclenchement sûr
- Assemblage radial
- Stockage simplifié
- Usage universel

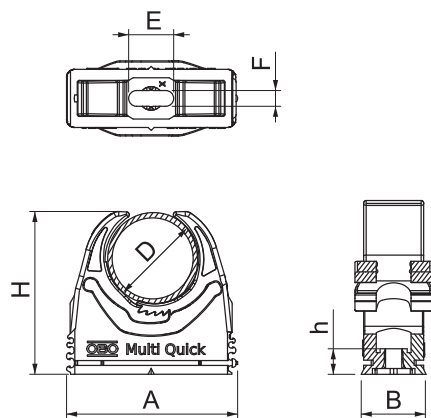


PA polyamide

### Données sources

N° de réf.	2153734
Type	M-Quick M32 LGR
Dimension	25-32mm
Coloris	gris clair
Numéro RAL	7035
Matériau	polyamide
Matériau abréviation	PA
Unité de vente minimale	50 Pièces
Poids	1,39 kg/100 pc

### Caractéristiques techniques



Dimension A	43,00 mm
Dimension B	15,50 mm
Dimension E	8,00 mm
Dimension F	4,10 mm
Dimension H	46,00 mm
Dimension h	7,00 mm
Juxtaposable	<input checked="" type="checkbox"/>
Nombre de câbles/tubes	1
Valeur d'extraction	60 N
Type de fixation	Trou de vis
résistant aux flammes	selon la norme VDE 0471/DIN 695 partie 2-1, température de test 650 °C
Fermé	<input type="checkbox"/>
Sans halogène	<input checked="" type="checkbox"/>
Avec garniture	<input type="checkbox"/>
Montage du collier	Trou de passage, vissable sur filetage M6
Système d'enclenchement	<input checked="" type="checkbox"/>
Plage de serrage D	25,00 - 32,00 mm
Résistant aux UV	<input type="checkbox"/>