

Fiche technique

Embout de protection MS4141

N° de réf. 1122906



Embout de protection pour rail profilé type MS 4141.

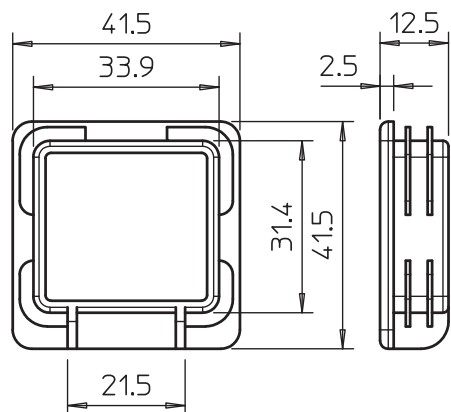


PE Polyéthylène

Données sources

N° de réf.	1122906
Type	MS4141 EK
Dimension	41x41 mm
Coloris	orangé pastel
Numéro RAL	2003
Matériau	Polyéthylène
Matériau abréviation	PE
Unité de vente minimale	50 Pièces
Poids	0,67 kg/100 pc

Caractéristiques techniques



Longueur	12,50 mm
Largeur	41,50 mm
Hauteur	41,50 mm
Exécution	Embout
Convient pour	Profilé en C