

Fiche technique

Collier starQuick

N° de réf. 2146053



Peuvent être reliés en série, jusqu'à la dimension SQ-28.

Charge de rupture: avec vis DIN 96; Diamètre 4,5 mm, charge de rupture minimale à 20 °.

starQuick clamp type SQ ... est une gamme complète de pinces de haute qualité particulièrement adaptées à une utilisation à l'extérieur, dans les espaces publics et dans les parkings ou sous les ponts et sur les structures en acier ouvertes. Les influences environnementales ne peuvent pas affecter les colliers : ils sont fabriqués en polyamide résistant aux rayons UV et aux intempéries. Dans sa totalité, le programme comprend treize dimensions et couvre une plage de serrage de 10 à 65 mm. Il permet la connexion aisée de différents systèmes de tuyaux. starQuick permet de relier des tuyaux en matière plastique mais aussi en métal et convient de ce fait aux installations électriques et sanitaires. Les colliers peuvent être montés sur le mur ou au plafond. Le montage sans outil est particulièrement rapide et simple. Le montage de plusieurs tubes est également possible en toute simplicité :

- en montant en série les différents colliers
- en utilisant le double support qui assure une fixation et un écartement sûrs sous forte charge.
- grâce à la fixation des rails pour des distances et un nombre de clips librement sélectionnables. starQuick est fiable et hautement résilient. un système de sécurité breveté qui assure que les tubes soient longtemps maintenus à leur emplacement de montage. Grâce au collier fermé sur toute sa circonférence, un maintien optimal du tube est assuré.

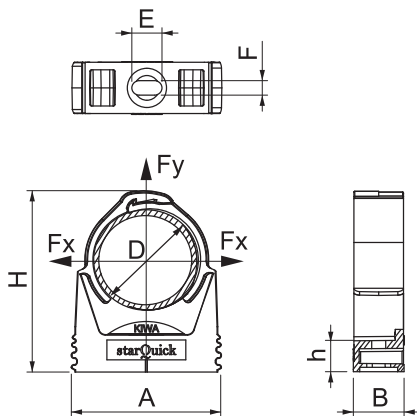


PA polyamide

Données sources

N° de réf.	2146053
Type	SQ-10 LGR
Dimension	9,5-12mm
Coloris	gris clair
Numéro RAL	7035
Matériau	polyamide
Matériau abréviation	PA
Unité de vente minimale	100 Pièces
Poids	0,57 kg/100 pc

Caractéristiques techniques



Dimension A	29,00 - 29,00 mm
Dimension B	17,00 mm
Dimension E	10,00 mm
Dimension F	4,50 mm
Dimension H	31,60 mm
Dimension h	10,50 mm
Juxtaposable	<input checked="" type="checkbox"/>
Nombre de câbles/tubes	1
Type de fixation	Trou de vis
Charge de rupture	0,50 kN
résistant aux flammes	selon la norme VDE 0471/DIN 695 partie 2-1, température de test 650 °C
Fermé	<input checked="" type="checkbox"/>
Dimension nominale	10
Sans halogène	<input checked="" type="checkbox"/>
Avec garniture	<input type="checkbox"/>
Montage du collier	Trou de passage avec écrou starQuick M6 ou M8
Système d'enclenchement	<input checked="" type="checkbox"/>
Plage de serrage D	9,50 - 12,00 mm
Résistant aux UV	<input checked="" type="checkbox"/>