

Fiche technique

Boîte de dérivation T 100, embout à tétine

N° de réf. 2007077



Les boîtes de dérivation de la série T sont toutes résistantes aux UV. Elles sont fabriquées en plastique thermoplastique, le polypropylène, et sont équipées d'embouts à tétine en éthylvinylacétate (EVA). Cette matière plastique est souple, c'est-à-dire malléable. Les câbles peuvent ainsi être installés à travers les 10 x M25 tétines d'étanchéité. Il est également possible d'entailler la tétine d'étanchéité à l'emplacement prévu à cet effet avec un couteau pour créer une ouverture permettant l'introduction des câbles ou tubes. Alternativement, il est possible d'enfiler des presse-étoupes dans les ouvertures à la place des tétines d'étanchéité et de les fixer sur la face intérieure à l'aide d'un contre-écrou.

Les boîtes de dérivation peuvent être montées sur plaques de montage en tôle d'acier avec des vis en tôle d'acier de 3,5x9,5 passées dans les ouvertures au fond.

Dimension intérieure: 136x102x57 mm

Couvercle plombable avec zone de marquage.



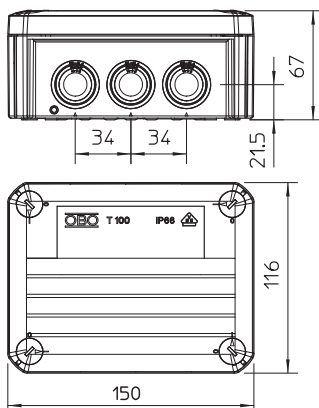
PP polypropylène

Texte supplémentaire du produit : conseil	Exécution standard : ignifuge, température de contrôle 650 °C Exécution F : hautement ignifuge, température de contrôle 960 °C.
Texte supplémentaire du produit 2	Dimension intérieure: 136x102x57 mm
Texte supplémentaire du produit 3	Indice de protection IP55; Indice de protection code IK IK07 Exécution standard : ignifuge, température de contrôle 650 °C Exécution F : hautement ignifuge, température de contrôle 960 °C.

Données sources

N° de réf.	2007077
Type	T 100
Dimension	150x116x67
Coloris	gris clair
Numéro RAL	7035
Matériau	polypropylène
Matériau abréviation	PP
Unité de vente minimale	1 Pièces
Poids	16,27 kg/100 pc

Caractéristiques techniques



Longueur	150,00 mm
Largeur	116,00 mm
Hauteur	67,00 mm
Dimension intérieure	136x102x57 mm
Dimensions LxH	150x116x67 mm
Dimension	150x116x67 mm
Juxtaposable	<input checked="" type="checkbox"/>
nombre d'entrées	10
Type de l'entrée	Câbles
Type du passage sur le boîtier	Membrane étagée sectionnable
Modèle	Standard
Tension d'isolation de mesure U _i	500,00 V
Équipement	sans
Couvercle	non transparent
Fixation du couvercle	vissé

Fiche technique

Boîte de dérivation T 100, embout à tétine

N° de réf. 2007077



Caractéristiques techniques

Entrées	10 x M25
Entrée par le fond	<input checked="" type="checkbox"/>
Modèle testé antidéflagrant	<input type="checkbox"/>
résistant aux flammes	selon la norme VDE 0471/DIN 695 partie 2-1, température de test 650 °C
Forme	rectangulaire
Maintien en fonction (ETIM)	sans
Pour zone explosive	sans
Pour zone explosible	sans
Pour poussières explosibles	sans
Renforcé de fibres de verre	<input type="checkbox"/>
Sans halogène	<input checked="" type="checkbox"/>
avec blindage	<input type="checkbox"/>
Avec couvercle	<input checked="" type="checkbox"/>
Type de montage	Montage au mur/plafond
Section nominale	10,00 mm ²
Tension nominale	500,00 V
Indice de protection	IP66
Indice de protection code IK	IK07
Plombable	<input checked="" type="checkbox"/>
plage de températures d'utilisation	-5,00 - 60,00 °C
Couvercle transparent	<input type="checkbox"/>
Résistant aux intempéries	<input type="checkbox"/>