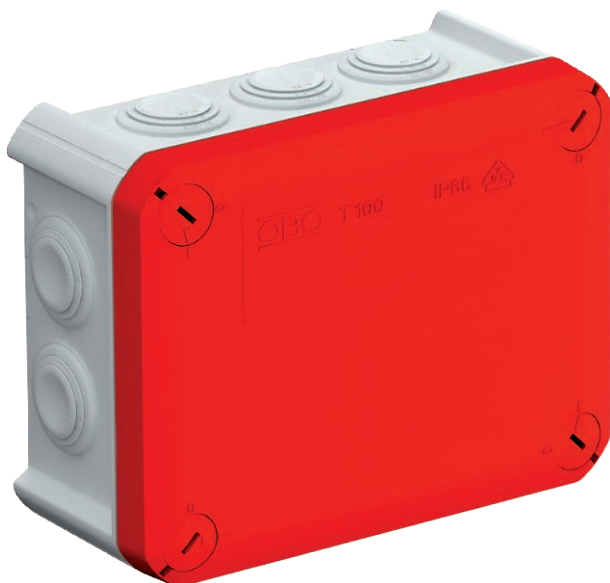


# Fiche technique

## Boîte de dérivation T 100, embout à tétine

N° de réf. 2007644



Les boîtes de dérivation de la série T sont toutes résistantes aux UV. Elles sont fabriquées en plastique thermoplastique, le polypropylène, et sont équipées d'embouts à tétine en éthylvinylacétate (EVA). Cette matière plastique est souple, c'est-à-dire malléable. Les câbles peuvent ainsi être installés à travers les 10 x M25 tétines d'étanchéité. Il est également possible d'entailler la tétine d'étanchéité à l'emplacement prévu à cet effet avec un couteau pour créer une ouverture permettant l'introduction des câbles ou tubes. Alternativement, il est possible d'enficher des presse-étoupes dans les ouvertures à la place des tétines d'étanchéité et de les fixer sur la face intérieure à l'aide d'un contre-écrou.

Les boîtes de dérivation peuvent être montées sur plaques de montage en tôle d'acier avec des vis en tôle d'acier de 3,5x9,5 passées dans les ouvertures au fond.

Dimension intérieure: 136x102x57 mm

Couvercle plombable avec zone de marquage.

Exécution standard : ignifuge, température de contrôle 650 °C

Exécution F : hautement ignifuge, température de contrôle 960 °C.

Dimension intérieure: 136x102x57 mm

Indice de protection IP55; Indice de protection code IK IK07

Exécution standard : ignifuge, température de contrôle 650 °C

Exécution F : hautement ignifuge, température de contrôle 960 °C.

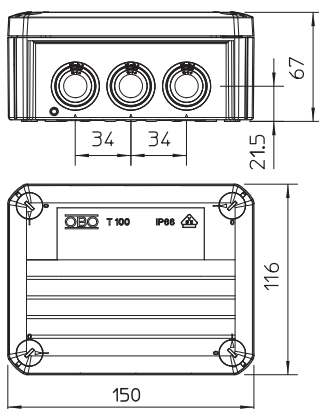


PP polypropylène

### Données sources

|                         |                 |
|-------------------------|-----------------|
| N° de réf.              | 2007644         |
| Type                    | T 100 RO-LGR    |
| Dimension               | 150x116x67      |
| Coloris                 | gris/rouge      |
| Matériau                | Polypropylène   |
| Matériau abréviation    | PP              |
| Unité de vente minimale | 1 Pièces        |
| Poids                   | 16,27 kg/100 pc |

### Caractéristiques techniques



|  |  |
|--|--|
| Longueur                                     | 150,00 mm  |
| Largeur                                      | 116,00 mm  |
| Hauteur                                      | 67,00 mm   |
| Dimension intérieure                         | 136x102x57 mm  |
| Dimensions LxH                               | 150x116x67 mm  |
| Dimension                                    | 150x116x67 mm  |
| Juxtaposable                                 | <input checked="" type="checkbox"/>                                    |
| nombre d'entrées                             | 10   |
| Type de l'entrée                             | Câbles   |
| Type du passage sur le boîtier               | Membrane étagée sectionnable   |
| Modèle                                       | avec couvercle rouge   |
| Tension d'isolation de mesure U <sub>i</sub> | 500,00 V   |
| Équipement                                   | sans   |
| Couvercle                                    | non transparent  |
| Fixation du couvercle                        | vissé  |
| Entrées                                      | 10 x M25   |
| Entrée par le fond                           | <input checked="" type="checkbox"/>                                    |
| Modèle testé antidéflagrant                  | <input type="checkbox"/>   |
| résistant aux flammes                        | selon la norme VDE 0471/DIN 695 partie 2-1, température de test 650 °C |
| Forme  | rectangulaire  |
| Maintien en fonction (ETIM)                  | sans   |
| Pour zone explosive                          | sans   |
| Pour zone explosible                         | sans   |
| Pour poussières explosibles                  | sans   |

# Fiche technique

## Boîte de dérivation T 100, embout à tétine

N° de réf. 2007644



### Caractéristiques techniques

|                                     |                                     |
|-------------------------------------|-------------------------------------|
| Renforcé de fibres de verre         | <input type="checkbox"/>            |
| Sans halogène                       | <input checked="" type="checkbox"/> |
| avec blindage                       | <input type="checkbox"/>            |
| Avec couvercle                      | <input checked="" type="checkbox"/> |
| Type de montage                     | Montage au mur/plafond              |
| Section nominale                    | 10,00 mm <sup>2</sup>               |
| Tension nominale                    | 500,00 V                            |
| Indice de protection                | IP66                                |
| Indice de protection code IK        | IK07                                |
| Plombable                           | <input checked="" type="checkbox"/> |
| plage de températures d'utilisation | -5,00 - 60,00 °C                    |
| Couvercle transparent               | <input type="checkbox"/>            |
| Résistant aux intempéries           | <input type="checkbox"/>            |