

# Fiche technique

Presse-étoupe à écrou borgne, filetage PG, kit avec contre-écrou, gris clair  
N° de réf. 2024667



Le moyen le plus rapide et le plus pratique de fournir une décharge de traction et une étanchéité avec des presse-étoupes sur les boîtes de jonction et les boîtiers: les presse-étoupes V-TEC VM éprouvés d'OBO. Grâce au joint d'étanchéité intégré et à la technique spéciale de lamelles OBO, l'indice de protection IP68 est atteint. La décharge de traction et l'étanchéité sont contrôlées selon la norme DIN EN 62444

Pas de vis: PG Une fois assemblée par vis, l'installation est quasiment éternelle: l'adaptation optimale des filetages avec le pas adapté garantit une résistance aux secousses à long terme.

Applications: des maisons privées avec boîtes de jonction aux applications industrielles dans les armoires de distribution.

Résistance à la température: entre -20°C et + 65°C



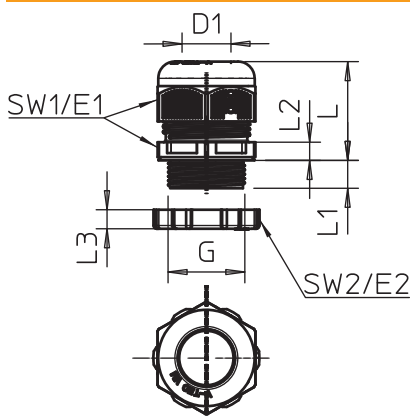
PA polyamide

|                                   |  |
|-----------------------------------|--|
| Texte supplémentaire du produit 1 | Colonne D1 du tableau : capacité d'étanchéité selon la norme VDE 0619 qui ne requiert aucune décharge de traction              |
| Texte supplémentaire du produit 2 | Colonne du tableau D2 : capacité d'étanchéité y compris décharge de traction et protection antitorsion selon la norme VDE 0619 |

## Données sources

|                         |                 |
|-------------------------|-----------------|
| N° de réf.              | 2024667         |
| Type                    | V-TEC PG29+ LGR |
| Dimension               | PG29            |
| Coloris                 | gris clair      |
| Numéro RAL              | 7035            |
| Matériau                | polyamide       |
| Matériau abréviation    | PA              |
| Unité de vente minimale | 20 Pièces       |
| Poids                   | 5,12 kg/100 pc  |

## Caractéristiques techniques



|                                 |                          |
|---------------------------------|--------------------------|
| Dimension E1                    | 47,50 mm                 |
| Dimension E2                    | 50,00 mm                 |
| Dimension L min.                | 32,00 mm                 |
| Dimension L max.                | 43,00 mm                 |
| Dimension L1                    | 11,00 mm                 |
| Dimension L2                    | 7,00 mm                  |
| Dimension L3                    | 7,00 mm                  |
| SW 1                            | 42,00 mm                 |
| SW 2                            | 46,00 mm                 |
| Exécution                       | droit                    |
| Type d'étanchéité               | Bague d'étanchéité       |
| Protection antiflexion          | <input type="checkbox"/> |
| Capacité d'étanchéité D         | 14,00 - 25,00 mm         |
| Capacité d'étanchéité D         | 0,71 - 0,98 dans         |
| Eclateur antidéflagrant         | <input type="checkbox"/> |
| Presse-étoupe pour câbles plats | <input type="checkbox"/> |
| Pour zone explosive             | sans                     |

# Fiche technique

Presse-étoupe à écrou borgne, filetage PG, kit avec contre-écrou, gris clair

N° de réf. 2024667



## Caractéristiques techniques

|   |                                     |
|---|-------------------------------------|
| Pour zone explosible                                      | sans                                |
| Pour poussières explosibles                               | sans                                |
| Filetage  | Pg 29                               |
| Type de filetage  | PG                                  |
| Longueur du filetage                                      | 11,00 mm                            |
| Pas du filetage   | 1,50 mm                             |
| Diamètre nominal du filetage                              | 29                                  |
| Renforcé de fibres de verre                               | <input type="checkbox"/>            |
| Sans halogène   | <input checked="" type="checkbox"/> |
| Bague d'étanchéité multiple                               | <input type="checkbox"/>            |
| Avec contre-écrou   | <input checked="" type="checkbox"/> |
| Résistant aux chocs                                       | <input type="checkbox"/>            |
| Hexagone mesure d'angle                                   | 47,50 mm                            |
| Indice de protection                                      | IP68                                |
| Presse-étoupe divisible                                   | <input type="checkbox"/>            |
| plage de températures d'utilisation                       | -20,00 - 65,00 °C                   |
| Décharge de traction et protection contre les torsions D2 | 17,00 - 25,00 mm                    |
| Possibilité de décharge de traction                       | <input checked="" type="checkbox"/> |