

# Fiche technique

Presse-étoupe à écrou borgne, filetage métrique, kit avec contre-écrou, gris clair  
N° de réf. 2022762



Le moyen le plus rapide et le plus pratique de fournir une décharge de traction et une étanchéité avec des presse-étoupes sur les boîtes de jonction et les boîtiers: les presse-étoupes V-TEC VM éprouvés d'OBO. Grâce au joint d'étanchéité intégré et à la technique spéciale de lamelles OBO, l'indice de protection IP68 est atteint. La décharge de traction et l'étanchéité sont contrôlées selon la norme DIN EN 62444

Pas de vis: Métrique Une fois assemblée par vis, l'installation est quasiment éternelle: l'adaptation optimale des filetages avec le pas adapté garantit une résistance aux secousses à long terme.

Applications: des maisons privées avec boîtes de jonction aux applications industrielles dans les armoires de distribution.

Résistance à la température: entre -20°C et + 65°C

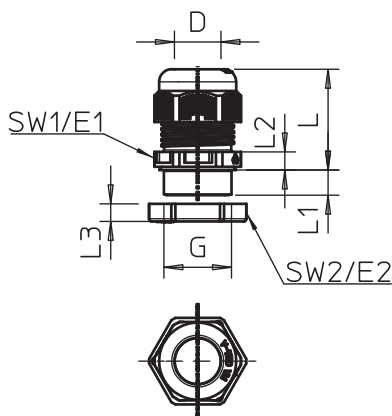


PA polyamide

## Données sources

N° de réf.	2022762
Type	V-TEC VM12+ LGR
Dimension	M12
Coloris	gris clair
Numéro RAL	7035
Matériau	polyamide
Matériau abréviation	PA
Unité de vente minimale	50 Pièces
Poids	0,34 kg/100 pc

## Caractéristiques techniques



Dimension E1	16,50 mm
Dimension E2	19,00 mm
Dimension L min.	18,50 mm
Dimension L max.	23,50 mm
Dimension L1	8,00 mm
Dimension L2	5,00 mm
Dimension L3	5,00 mm
SW 1	15,00 mm
SW 2	17,00 mm
Exécution	droit
Type d'étanchéité	Bague d'étanchéité
Protection antifixion	<input type="checkbox"/>
Capacité d'étanchéité D	3,50 - 7,00 mm
Eclateur antidéflagrant	<input type="checkbox"/>
Presse-étoupe pour câbles plats	<input type="checkbox"/>
Pour zone explosive	sans
Pour zone explosible	sans
Pour poussières explosibles	sans
résistant aux flammes	selon la norme VDE 0471/DIN 695 partie 2-1, température de test 650 °C
Filetage	M12 x 1,5
Type de filetage	métrique
Longueur du filetage	8,00 mm
Pas du filetage	1,50 mm

# Fiche technique

Presse-étoupe à écrou borgne, filetage métrique, kit  
avec contre-écrou, gris clair  
N° de réf. 2022762



## Caractéristiques techniques

Diamètre nominal du filetage	12
Renforcé de fibres de verre	<input type="checkbox"/>
Sans halogène	<input checked="" type="checkbox"/>
Couple instantané	2,00 Nm
Bague d'étanchéité multiple	<input type="checkbox"/>
Avec contre-écrou	<input type="checkbox"/>
Résistant aux chocs	<input type="checkbox"/>
Indice de protection	IP68
Presse-étoupe divisible	<input type="checkbox"/>
plage de températures d'utilisa- tion	-20,00 - 65,00 °C
Possibilité de décharge de trac- tion	<input checked="" type="checkbox"/>