

# Fiche technique

Presse-étoupe à écrou borgne, EMV avec ressort de contact, filetage métrique, nickelé  
N° de réf. 2086165



Presse-étoupe EMV robuste de type écrou borgne avec raccord fileté métrique selon CEI 423 pour hautes exigences d'étanchéité. Le contact entre le presse-étoupe et le blindage tressé s'effectue via un ressort de contact. Décharge de traction, protection antitorsion et étanchéité pour l'ensemble de la plage de serrage. Bague d'étanchéité en néoprène. Insert de serrage en polyamide. Avec joint torique prémontée sur le raccord fileté, testé VDE selon la norme DIN EN 50262, indice de protection IP 68 à 5 bars / 1 h, .

\* Prix selon liste DEL.

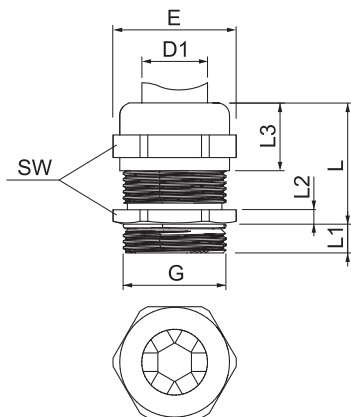


<b>CuZn</b>	laiton
<b>N</b>	nickelé

## Données sources

N° de réf.	2086165
Type	V-TEC VM16 EMV-K
Dimension	M16
Matériau	laiton
Matériau abréviation	CuZn
Surface	nickelé
Surface abréviation	N
Unité de vente minimale	50 Pièces
Poids	2,01 kg/100 pc

## Caractéristiques techniques



Hauteur	30,00 mm
Dimension E	19,00 mm
Dimension L	25,00 mm
Dimension L max.	25,00 mm
Dimension L1	5,00 mm
SW	17,00 mm
Exécution	droit
Type d'étanchéité	Bague d'étanchéité
Protection antiflexion	<input type="checkbox"/>
Capacité d'étanchéité D	5,00 - 9,00 mm
Presse-étoupe pour câbles plats	<input type="checkbox"/>
Pour zone explosive	sans
Filetage	M16x1,5
Longueur du filetage	5,00 mm
Renforcé de fibres de verre	<input type="checkbox"/>
Sans halogène	<input type="checkbox"/>
Bague d'étanchéité multiple	<input type="checkbox"/>
Avec contre-écrou	<input type="checkbox"/>
Résistant aux chocs	<input type="checkbox"/>
Indice de protection	IP68
plage de températures d'utilisation	-20,00 - 100,00 °C

# Fiche technique

Presse-étoupe à écrou borgne, EMV avec ressort de contact, filetage métrique, nickelé  
N° de réf. 2086165



## Caractéristiques techniques

Possibilité de décharge de traction