

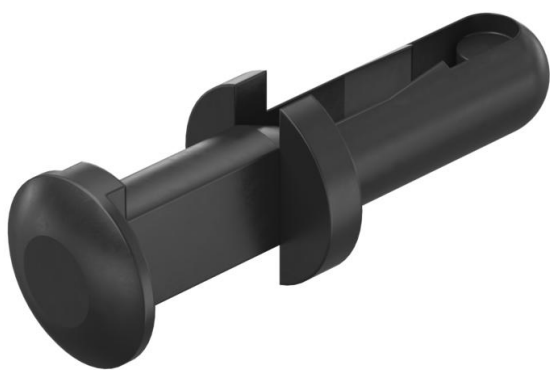
Fiche technique

Rivet à expansion VDK SPN

Référence: 6132658



Rivet à expansion pour la fixation de goulottes de câblage Cablix.



PA polyamide

Données sources

Référence	6132658
Type	VDK SPN6
Désignation 1	Rivet à expansion
Désignation 2	6mm
Fabricant	OBO
Coloris	noir profond RAL 9005
Matériau	polyamide
Unité d'emballage minimale	100
Unité de mesure	Pièces
Poids	0,58 kg
Unité de poids	kg/100 paires

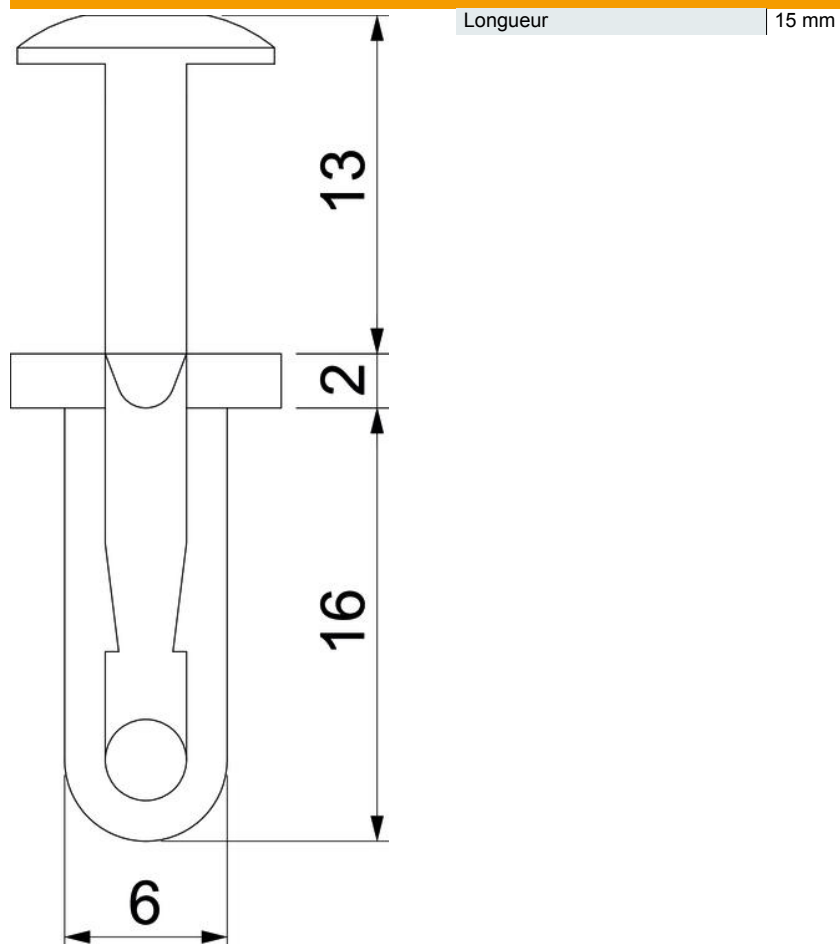
Fiche technique

Rivet à expansion VDK SPN

Référence: 6132658



Dimensions



Caractéristiques techniques

Diamètre du forage	6 mm
--------------------	------