

Technisch specificatieblad

Verbindings- en aardingsklem FS

Artikelnummer: 6016694



De verbindings- en aardingsklem is bedoeld voor het reduceren van de elektrische weerstand en daarmee voor verbetering van de elektrische geleidbaarheid bij draadgootsystemen GRM in de omgeving van de verbindingen. Daarmee kunnen aan de hoge eisen voor wat betreft de overgangsweerstand conform bijvoorbeeld NEMA en CSA worden voldaan. Bovendien is de verbindings- en aardingsklem bij toepassing van een draadgootsysteem als randaarde dwingend voorgeschreven (opgelet: nationale voorschriften voor het uitvoeren van een dergelijk systeem aanhouden).



| | |
|-----------|--------------------|
| St | Staal |
| FS | sendzimir verzinkt |

Stamgegevens

| | |
|--|--------------------------------------|
| Artikelnummer | 6016694 |
| Type | VEK-GRM 3.9 FS |
| Omschrijving 1 | Verbindings- en aardingsklem |
| Omschrijving 2 | voor GR-Magic |
| Fabrikant | OBO |
| Dimensie | 42x19x11 |
| Kleur | zink |
| Materiaal | Staal |
| Oppervlak | bandverzinkt |
| Oppervlakenorm | DIN EN 10346 |
| Kleinste verkoop-eenheid | 25 |
| Eenheid van hoeveelheid | Stuk |
| Gewicht | 3,85 kg |
| Eenheid gewicht | kg/100 st. |
| CO ₂ -voetafdruk (GWP) van wieg tot poort | 0,1787 kg CO ₂ e / 1 Stuk |

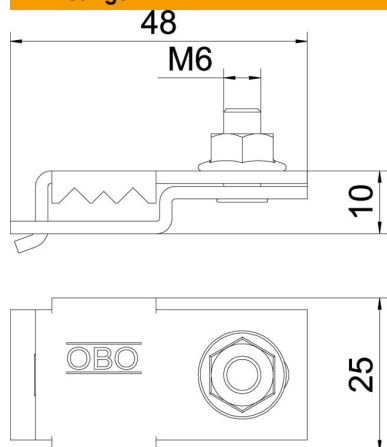
Technisch specificatieblad

Verbindings- en aardingsklem FS

Artikelnummer: 6016694



Afmetingen



| | |
|--------|-------|
| Hoogte | 11 mm |
|--------|-------|

Technische gegevens

| | |
|---------------------------------------|--------|
| Geschikt voor kabeldraagsysteemhoogte | 11 mm |
| Geschikt voor draadgootdraad max. | 3,9 mm |
| Geschikt voor draadgootdraad min. | 3,9 mm |