

Technisch specificatieblad

Verbindings- en aardingsklem FS

Artikelnummer: 6016696



De verbindings- en aardingsklem is bedoeld voor het reduceren van de elektrische weerstand en daarmee voor verbetering van de elektrische geleidbaarheid bij draadgootsystemen GRM in de omgeving van de verbindingen. Daarmee kunnen aan de hoge eisen voor wat betreft de overgangsweerstand conform bijvoorbeeld NEMA en CSA worden voldaan. Bovendien is de verbindings- en aardingsklem bij toepassing van een draadgootsysteem als randaarde dwingend voorgeschreven (opgelet: nationale voorschriften voor het uitvoeren van een dergelijk systeem aanhouden).



St Staal

FS sendzimir verzinkt

Stamgegevens

Artikelnummer	6016696
Type	VEK-GRM 4.8 FS
Omschrijving 1	Verbindings- en aardingsklem
Omschrijving 2	voor GR-Magic
Fabrikant	OBO
Dimensie	42x19x11
Kleur	zink
Materiaal	Staal
Oppervlak	bandverzinkt
Oppervlaktenorm	DIN EN 10346
Kleinste verkoop-eenheid	25
Eenheid van hoeveelheid	Stuk
Gewicht	3,8 kg
Eenheid gewicht	kg/100 st.
CO ₂ -voetafdruk (GWP) van wieg tot poort	0,1788 kg CO ₂ e / 1 Stuk

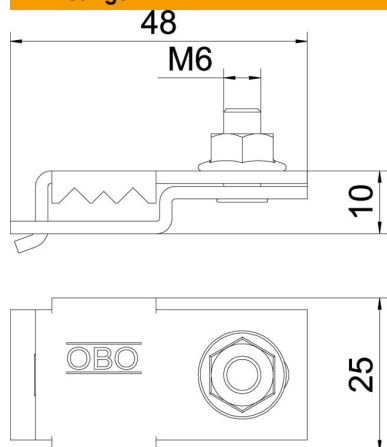
Technisch specificatieblad

Verbindings- en aardingsklem FS

Artikelnummer: 6016696



Afmetingen



Hoogte	11 mm
--------	-------

Technische gegevens

Geschikt voor kabeldraagsysteemhoogte	11 mm
Geschikt voor draadgootdraad max.	4,8 mm
Geschikt voor draadgootdraad min.	4,8 mm