

Technisch specificatieblad

MSR-beveiliging voor 2-polige voeding 24 V

Artikelnummer: 5097607



Overspanningsbeveiliging / netfijnbeveiliging type 3 conform NEN-EN-IEC 61643-11

- Geschikt voor gelijk- en wisselspanningssystemen
- Met optische functie-indicatie
- Met montagevriendelijke, schroefloze aansluitklemmen
- In plaatsbesparende 17,5 mm rastermaat
- Y-schakeling

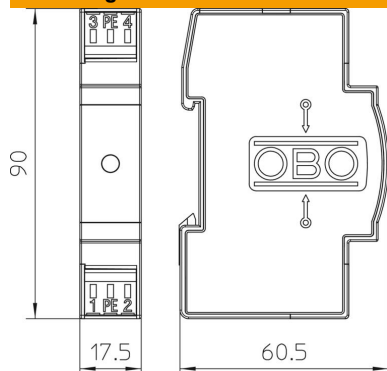
Toepassing: universele toepassing op 35 mm DIN-rail in iedere standaard verde-lerkast.



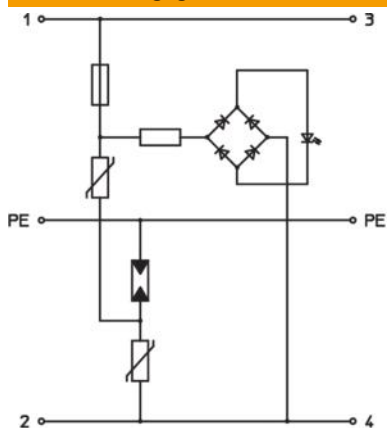
Stamgegevens

Artikelnummer	5097607
Type	VF24-AC/DC
Omschrijving 1	Bliksembarrière
Omschrijving 2	voor AC en DC
Fabrikant	OBO
Dimensie	24V AC
Kleinste verkoop-eenheid	1
Eenheid van hoeveelheid	Stuk
Gewicht	8 kg
Eenheid gewicht	kg/100 st.
CO2-voetafdruk (GWP) van wieg tot poort	0,4051 kg CO2e / 1 Stuk

Afmetingen



Technische gegevens



Aanspreektijd	<25 ns
Uitblazend	nee
Uitvoering	24 V versie
Uitvoering van de polen	2
Inbouwbreedte in deeleenheden (TE, 17,5 mm)	1
Bedrijfstemperatuur max.	80 °C
Bedrijfstemperatuur min.	-40 °C
Explosieveilige uitvoering	nee
Afstandssignalisatie	nee
Maximale continuespanning AC	34 V
Maximale continuespanning DC	46 V
Doorsnede geleider vast (een-/meerdere) max.	2,5 mm ²
Doorsnede geleider vast (een-/meerdere) min.	0,14 mm ²
LPZ	2→3
Max. netzijdige overstrombeveiliging	20
Maximale voorverzekering	20 A
Maximale afleidstootstroom (8/20 µs)	2 kA
Montagetype	DIN-rail 35 mm
Nominale afleidstootstroom (8/20 µs)	0,7 kA
Nominale spanning AC (50/60 Hz)	24 V
Netvorm	overige
OBO_Nominale belastingsstroom (in-/uitgangsklem)	20 A
Aantal polen	3
Testklasse type 3	ja
Beschermingsgraad	IP20
Beschermingsniveau	≤0,13 kV
Beschermingsniveau ader - ader	<130 V
Beschermingsniveau ader - aarde	<1200 V
Signalering op het apparaat	optisch
SPD volgens EN 61643-11	Type 3
SPD conform NEN-EN-IEC 61643-1	klasse III
Temperatuurbereik max.	80 °C
Temperatuurbereik min.	-40 °C