

Technisch specificatieblad

Voedingseenheid VH-4, 3x contactdoos met randaarde, 1x
CEE 16 A
Artikelnummer: 6109804



Behuizing uitgerust en voorbedraadt met ophangoog, greepaken en 4 afdekplaten.

Uitgerust als volgt:

3 x 1-voudige contactdoos met randaarde 16 A/250 V met verhoogde aanraakveiligheid, op een wisselspanningscircuit voorbedraadt, aansluiting via 1 x klem 3-polig, 1 x CEE-contactdoos 16A/415 V, met scheidingschot voor scheidingsstroomcircuits.



PA Polyamide

Stamgegevens

Artikelnummer	6109804
Type	VH-4 3SD1C16
Omschrijving 1	Voedingseenheid
Omschrijving 2	IP20, greep, uitrusting
Fabrikant	OBO
Dimensie	140x140x252
Kleur	grafietzwart, RAL 9011
Materiaal	Polyamide
Kleinste verkoop-eenheid	1
Eenheid van hoeveelheid	Stuk
Gewicht	115,7 kg
Eenheid gewicht	kg/100 st.
CO2-voetafdruk (GWP) van wieg tot poort	3,2937 kg CO2e / 1 Stuk

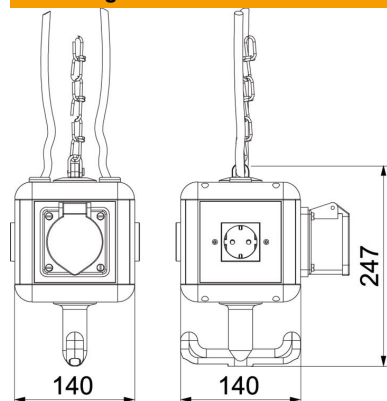
Technisch specificatieblad

Voedingseenheid VH-4, 3x contactdoos met randaarde, 1x
CEE 16 A

Artikelnummer: 6109804



Afmetingen



Breedte	140 mm
Hoogte	247 mm

Technische gegevens

Aantal SCHUKO-contactdozen	3
CEE-contactdoos - 16 A.	1x16A5p400V
CEE-contactdoos - 32 A.	zonder
Voeding/aansluitmogelijkheid	Overige
Aardlekschakelaar	zonder
Gebruik	ophangbaar
Militaire uitvoering	nee
Beschermingsgraad	IP20
Andere inbouwelementen en/of lege plaatsen	0
Diepe	196 mm
Aantal CEE-contactdozen	1
Aantal persluchtaansluitingen	0