

# Technisch specificatieblad

HoverCube VH-4, 3 x contactdoos met aardingspen, 1x CEE  
16 A  
Artikelnummer: 6109808



Behuizing uitgerust en voorbedraadt met ophangoog, greephaken en 4 afdekplaten.

Uitgerust als volgt:

3 x 1-voudige contactdoos met aardingspen 16 A/250 V met verhoogde aanraakveiligheid, op een wisselspanningscircuit voorbedraad, aansluiting via 1 x klem 3-polig, 1 x CEE-contactdoos 16A/415 V, met scheidingschot voor scheidings stroomcircuits.



PA Polyamide

## Stamgegevens

Artikelnummer	6109808
Type	VH-4 3SF1C16
Omschrijving 1	Voedingseenheid
Omschrijving 2	IP20, greep, NF-uitrusting
Fabrikant	OBO
Dimensie	140x140x252
Kleur	grafietzwart, RAL 9011
Materiaal	Polyamide
Kleinste verkoop-eenheid	1
Eenheid van hoeveelheid	Stuk
Gewicht	115,7 kg
Eenheid gewicht	kg/100 st.
CO2-voetafdruk (GWP) van wieg tot poort	3,3349 kg CO2e / 1 Stuk

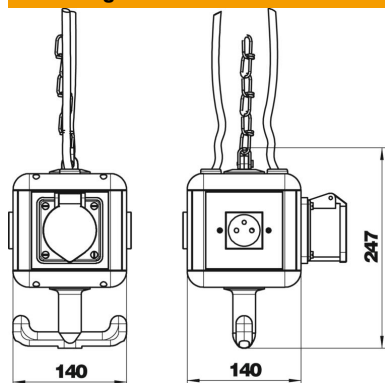
# Technisch specificatieblad

HoverCube VH-4, 3 x contactdoos met aardingspen, 1x CEE  
16 A

Artikelnummer: 6109808



## Afmetingen



Breedte	140 mm
Hoogte	247 mm

## Technische gegevens

Aantal SCHUKO-contactdozen	0
CEE-contactdoos - 16 A.	1x16A5p400V
CEE-contactdoos - 32 A.	zonder
Voeding/aansluitmogelijkheid	Overige
Aardlekschakelaar	zonder
Gebruik	ophangbaar
Militaire uitvoering	nee
Beschermingsgraad	IP20
Andere inbouwelementen en/of lege plaatsen	3
Diepe	196 mm
Aantal CEE-contactdozen	1
Aantal persluchtaansluitingen	0