

Technisch specificatieblad

HoverCube VH-4, 4 x contactdoos met aardingspen

Artikelnummer: 6109806



Behuizing uitgerust en voorbedraadt met ophangoog, greephaken en 4 afdekplaten.

Uitgerust als volgt:

4 x 1-voudige contactdoos met aardingspen 16 A/250 V met verhoogde aanrakingsveiligheid, op twee wisselspanningscircuits voorbedraad, aansluiting via 2 x klemmen 3-polig, met scheidingschot voor scheiding stroomcircuits.



PA Polyamide

Stamgegevens

Artikelnummer	6109806
Type	VH-4 4SF
Omschrijving 1	Voedingseenheid
Omschrijving 2	IP20, greep, NF-uitrusting
Fabrikant	OBO
Dimensie	140x140x232
Kleur	grafietzwart, RAL 9011
Materiaal	Polyamide
Kleinste verkoop-eenheid	1
Eenheid van hoeveelheid	Stuk
Gewicht	95 kg
Eenheid gewicht	kg/100 st.
CO2-voetafdruk (GWP) van wieg tot poort	3,5809 kg CO2e / 1 Stuk

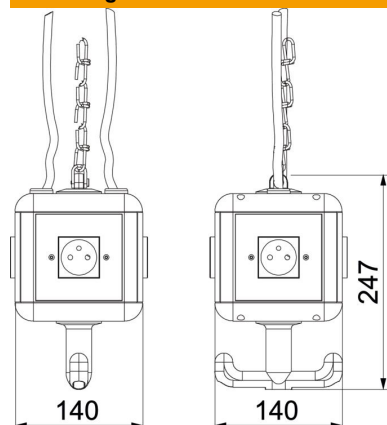
Technisch specificatieblad

HoverCube VH-4, 4 x contactdoos met aardingspen

Artikelnummer: 6109806



Afmetingen



Breedte	140 mm
Hoogte	247 mm

Technische gegevens

Aantal SCHUKO-contactdozen	0
CEE-contactdoos - 16 A.	zonder
CEE-contactdoos - 32 A.	zonder
Voeding/aansluitmogelijkheid	Overige
Aardlekschakelaar	zonder
Gebruik	ophangbaar
Militaire uitvoering	nee
Beschermingsgraad	IP20
Andere inbouwelementen en/of lege plaatsen	4
Diepe	140 mm
Aantal CEE-contactdozen	0
Aantal persluchtaansluitingen	0