

Technisch specificatieblad

Voedingseenheid VH-4, behuizing

Artikelnummer: 6109801



Lege kast met ophangoog en greepaken, voor inbouw van 4 elektrische bedrijfsmiddelen, met meegeleverd scheidingschot. Zonder afdekplaten.



PA Polyamide

Stamgegevens

Artikelnummer	6109801
Type	VH-4 LG RW
Omschrijving 1	Voedingseenheid
Omschrijving 2	IP20, greep, leeg
Fabrikant	OBO
Dimensie	140x140x252
Kleur	zuiver wit; RAL 9010
Materiaal	Polyamide
Kleinste verkoop-eenheid	1
Eenheid van hoeveelheid	Stuk
Gewicht	72 kg
Eenheid gewicht	kg/100 st.
CO2-voetafdruk (GWP) van wieg tot poort	2,1577 kg CO2e / 1 Stuk

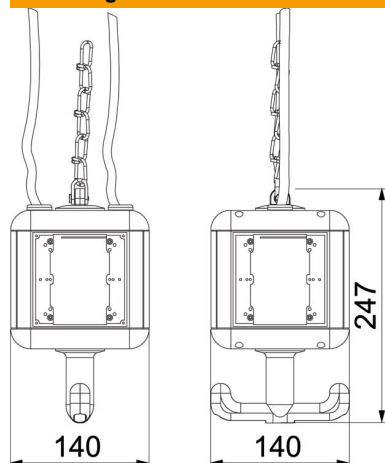
Technisch specificatieblad

Voedingseenheid VH-4, behuizing

Artikelnummer: 6109801



Afmetingen



Breedte	140 mm
Hoogte	237 mm

Technische gegevens

Afdekking	zonder
Aantal SCHUKO-contactdozen	0
Soort netaansluiting	overige
CEE-contactdoos - 16 A.	zonder
CEE-contactdoos - 32 A.	zonder
Voeding/aansluitmogelijkheid	2 leidingen (ringleiding/voor doorlussen)
Aardlekschakelaar	zonder
Gebruik	ophangbaar
Militaire uitvoering	nee
Beschermingsgraad	IP20
Andere inbouwelementen en/of lege plaatsen	0
Diepe	140 mm
Aantal CEE-contactdozen	0
Aantal persluchtaansluitingen	0