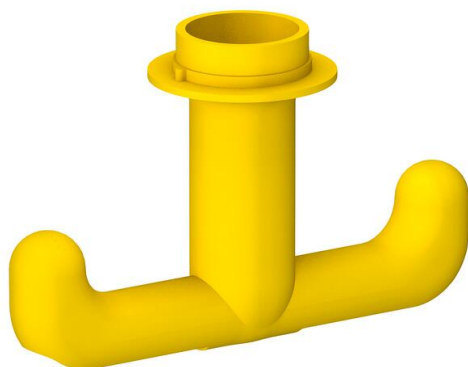


Greephaak voor voedingseenheden VH / VHF zonder persluchtaansluiting, incl. bevestigingsmoer.



CE

PA Polyamide

### Stamgegevens

Artikelnummer	6109845
Type	VH-GH
Omschrijving 1	Greephaak
Omschrijving 2	voor VH4
Fabrikant	OBO
Kleur	koolzaadgeel; RAL 1021
Materiaal	Polyamide
Kleinste verkoop-eenheid	1
Eenheid van hoeveelheid	Stuk
Gewicht	5 kg
Eenheid gewicht	kg/100 st.
CO2-voetafdruk (GWP) van wieg tot poort	0,2577 kg CO2e / 1 Stuk

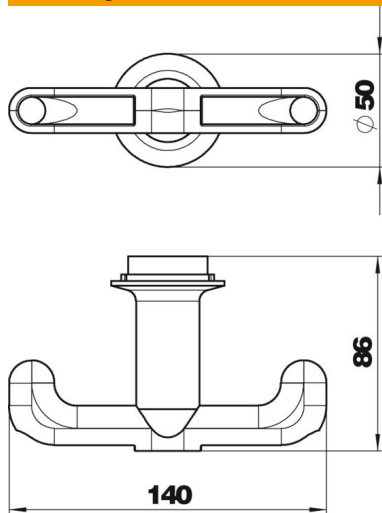
# Technisch specificatieblad

Greephaak VHH

Artikelnummer: 6109845



## Afmetingen



## Technische gegevens

Uitvoering

Overige