

Technisch specificatieblad

Afdekplaat VHF, voor inbouw beschermingsinstallaties

Artikelnummer: 6109867



Afdekplaat met uitsparing voor de inbouw van een afdekking boven veiligheidsapparaten (type VHF-AE4TE). Maximale uitrusting 4 TE.
Afdekplaat voor de voedingseenheden VHF voor de inbouw van een afdekking boven veiligheidsapparaten (type VHF-AE4TE). Maximale uitrusting 4 TE.



PVC Polyvinylchloride

Stamgegevens

Artikelnummer	6109867
Type	VHF-P6
Omschrijving 1	Afdekplaat
Omschrijving 2	beveiligingsinstallatie
Fabrikant	OBO
Dimensie	160x105mm
Kleur	koolzaadgeel; RAL 1021
Materiaal	Polyvinylchloride
Kleinste verkoop-eenheid	1
Eenheid van hoeveelheid	Stuk
Gewicht	4,7 kg
Eenheid gewicht	kg/100 st.
CO ₂ -voetafdruk (GWP) van wieg tot poort	0,213 kg CO ₂ e / 1 Stuk

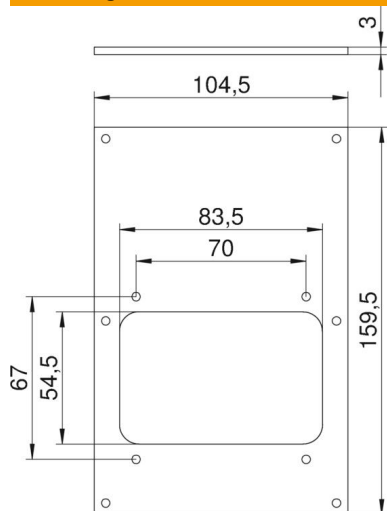
Technisch specificatieblad

Afdekplaat VHF, voor inbouw beschermingsinstallaties

Artikelnummer: 6109867



Afmetingen



Breedte	104,5 mm
Hoogte	159,5 mm

Technische gegevens

Aantal eenheden	1
Model opening	hoekig
Type bevestiging	Schroefbaar
Blinddeksel	nee
Halogeenvrij	nee
Installatietechniek	Draagbeugel
Beschermingsgraad	IP44