

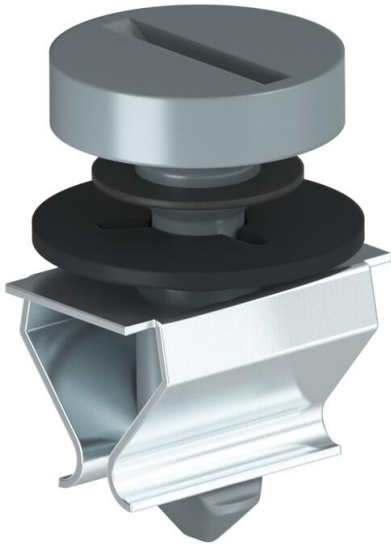
Fiche technique

Verrou tournant (pièce de rechange)

Référence: 7408508



Élément d'obturation comprenant une tige de verrouillage et un logement comme pièce de rechange pour GRAF9.



PA Polyamide

Données de base

| | |
|---|--------------------------|
| Référence | 7408508 |
| Type | VTGRAF9 7011 |
| Désignation 1 | Fiche |
| Désignation 2 | pour GRAF9 |
| Fabricant | OBO |
| Couleur | gris fer ; RAL 7011 |
| Matériau | Polyamide |
| Unité d'emballage minimale | 1 |
| Unité de quantité | pc |
| Poids | 0,8 kg |
| Unité de poids | kg/100 pc |
| Empreinte CO2 (GWP) du berceau à la porte | 0,0433 kg CO2e / 1 Pièce |

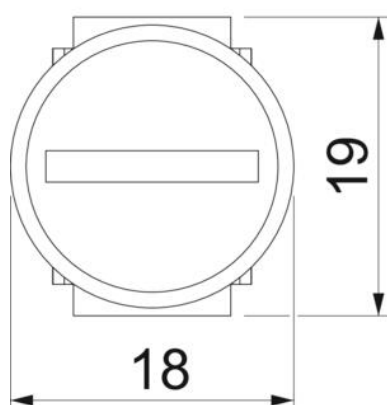
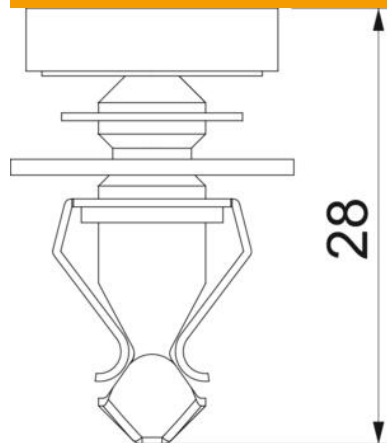
Fiche technique

Verrou tournant (pièce de rechange)

Référence: 7408508



Dimensions



Fiche technique

Verrou tournant (pièce de rechange)

Référence: 7408508



Caractéristiques techniques

| | |
|---|-----------|
| Nombre de paniers support appareillage | 3 |
| Cadre de protection du revêtement de sol | oui |
| Entretien du sol | humide |
| Possibilité d'installation du joint convient pour montage dans des faux-planchers | oui |
| Compatible avec le conduit fermé affleurant avec la chape | oui |
| Compatible avec le conduit noyé dans la chape | oui |
| Convient pour montage dans plancher technique | oui |
| Convient pour nettoyage à l'eau | oui |
| Convient pour goulotte noyée | oui |
| Avec évidement pour l'insertion du revêtement de sol | non |
| Modèle pour charges lourdes | oui |
| Type du système d'encastrement | MT4 / GB3 |
| Homologations | NF |