

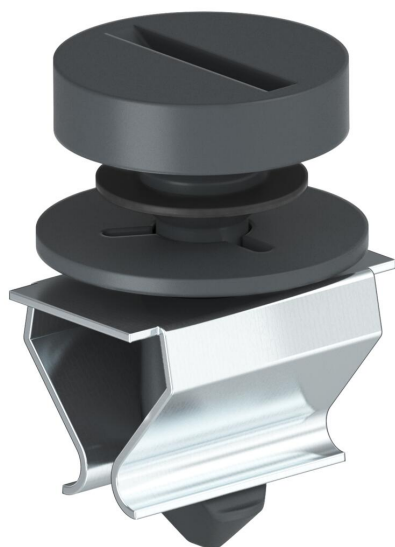
Fiche technique

Verrou tournant (pièce de rechange)

Référence: 7408507



Élément d'obturation comprenant une tige de verrouillage et un logement comme pièce de rechange pour GRAF9.



PA Polyamide

Données de base

Référence	7408507
Type	VTGRAF9 9011
Désignation 1	Fiche
Désignation 2	pour GRAF9
Fabricant	OBO
Couleur	noir graphite ; RAL 9011
Matériau	Polyamide
Unité d'emballage minimale	1
Unité de quantité	pc
Poids	0,8 kg
Unité de poids	kg/100 pc
Empreinte CO2 (GWP) du berceau à la porte	0,0433 kg CO2e / 1 Pièce

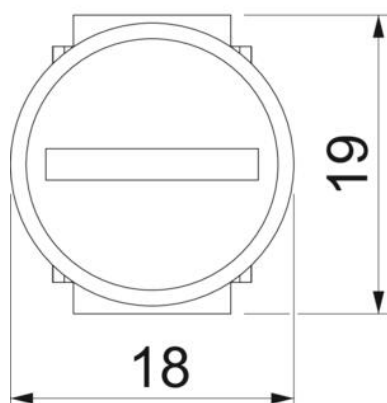
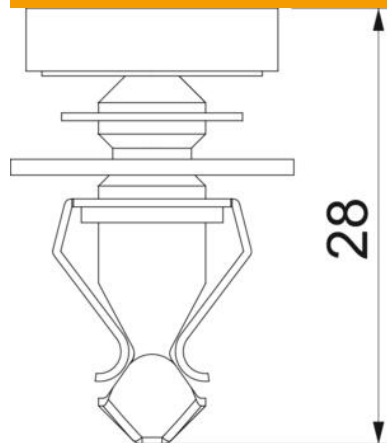
Fiche technique

Verrou tournant (pièce de rechange)

Référence: 7408507



Dimensions



Fiche technique

Verrou tournant (pièce de rechange)

Référence: 7408507



Caractéristiques techniques

Nombre de paniers support appareillage	3
Cadre de protection du revêtement de sol	oui
Entretien du sol	humide
Possibilité d'installation du joint convient pour montage dans des faux-planchers	oui
Compatible avec le conduit fermé affleurant avec la chape	oui
Compatible avec le conduit noyé dans la chape	oui
Convient pour montage dans plancher technique	oui
Convient pour nettoyage à l'eau	oui
Convient pour goulotte noyée	oui
Avec évidement pour l'insertion du revêtement de sol	non
Modèle pour charges lourdes	oui
Type du système d'encastrement	MT4 / GB3
Homologations	NF