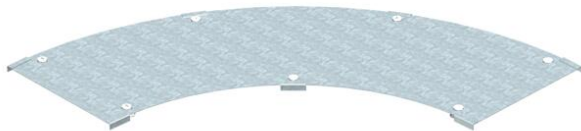


Technisch specificatieblad

Deksel voor 90° bocht FS

Artikelnummer: 6231462



Deksel voor verspanbocht 90° met voorgemonteerde draaigrendels. Vanwege de aan de buitenkant gemonteerde verbinder is het hulpstukdekseel 300 mm korter dan het bijbehorende hulpstuk. Hiermee moet bij de installatie van het element rekening worden gehouden.

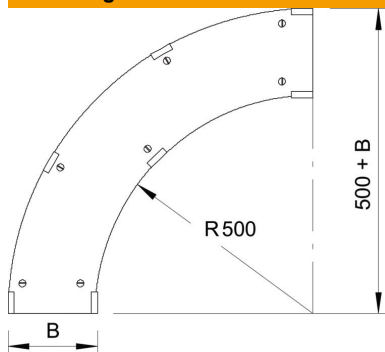


St	Staal
FS	sendzimir verzinkt

Stamgegevens

Artikelnummer	6231462
Type	WDBRL 90 20 FS
Omschrijving 1	Deksel bocht 90°
Omschrijving 2	verspanstelsysteem 110 en 160
Fabrikant	OBO
Dimensie	B200mm
Kleur	zink
Materiaal	Staal
Oppervlak	bandverzinkt
Oppervlakenorm	DIN EN 10346
Kleinste verkoop-eenheid	1
Eenheid van hoeveelheid	Stuk
Gewicht	164,9 kg
Eenheid gewicht	kg/100 st.
CO2-voetafdruk (GWP) van wieg tot poort	7,4828 kg CO2e / 1 Stuk

Afmetingen



Breedte	200 mm
Hoogte	110 mm
Plaatdikte	1 mm
Maat B	200 mm
Afm. H	15 mm

Technisch specificatieblad

Deksel voor 90° bocht FS

Artikelnummer: 6231462



Technische gegevens

Afbuiging (hoek)	90°
Aantal draaigrendels	7 St.
Type bevestiging	Draaigrendel
Geschikt voor draadgoot	nee
Geschikt voor kabelladder	ja
Geschikt voor kabelgoot	ja
Roestvast staal, gebeitst	nee