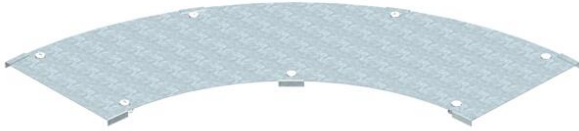


Fiche technique

Couvercle pour coude à 90° FS

Référence: 6231489



Couvercle pour coude longue portée à 90° à verrous tournants prémontés.
En raison du montage par l'extérieur du raccord le couvercle de la pièce de forme est 300 mm plus court que la pièce de forme correspondante. Cet aspect est à prendre en compte lors de l'installation des éléments de tracés.

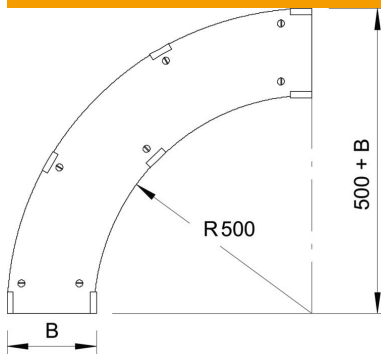


St	Acier
FS	galvanisé par bande

Données de base

Référence	6231489
Type	WDBRL 90 40 FS
Désignation 1	Couvercle pour coude à 90°
Désignation 2	p. syst. longue portée 110-160
Fabricant	OBO
Dimension	B400mm
Couleur	zinc
Matériau	Acier
Surface	galvanisé par bande
Norme de surface	DIN EN 10346
Unité d'emballage minimale	1
Unité de quantité	pc
Poids	449 kg
Unité de poids	kg/100 pc
Empreinte CO2 (GWP) du berceau à la porte	20,8123 kg CO2e / 1 Pièce

Dimensions



Largeur	400 mm
Hauteur	110 mm
Épaisseur de tôle	1 mm
Cote B	400 mm
Dimension H	15 mm

Fiche technique

Couvercle pour coude à 90° FS

Référence: 6231489



Caractéristiques techniques

Courbe (angle)	90°
Nombre de verrous tournants	7 St.
Type de fixation	Verrou tournant
Convient pour un chemin de câbles en treillis	non
Convient pour une échelle à câbles	oui
Convient pour chemin de câbles	oui
Acier inoxydable, teint	non