

Fiche technique

Goulotte, type WDK 10020

Référence: 6150764



Parties supérieure et inférieure de goulotte avec fond perforé



PVC Chlorure de polyvinyle

Données de base

Référence	6150764
Type	WDK10020RW
Désignation 1	Goulotte de distribution
Désignation 2	avec fond perforé
Fabricant	OBO
Dimension	10x20x2000
Couleur	blanc pur; RAL 9010
Matériau	Chlorure de polyvinyle
Unité d'emballage minimale	2
Unité de quantité	Mètre
Poids	10 kg
Unité de poids	kg/100 m
Empreinte CO2 (GWP) du berceau à la porte	0,1925 kg CO2e / 1 Mètre

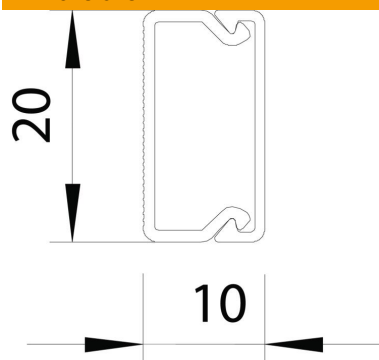
Fiche technique

Goulotte, type WDK 10020

Référence: 6150764



Dimensions



Longueur	2 000 mm
Largeur	20 mm
Hauteur	10 mm

Caractéristiques techniques

Nombre de séparateurs fixes	0
Nombre de séparateurs enfichables	0
Modèle couvercle goulottes de distribution	desserrer
Type de fixation	Perforation au fond
Maintien en fonction	non
Sans halogène	non
Étrier de retenue de câble	oui
Raccord de conduit	non
Livraison en rouleau	non
Section utile	135 mm ²
Indice de protection	IP30
Film de protection	non
Indice de protection code IK	IK04
Plage de températures d'utilisation max.	60 °C
Plage de températures d'utilisation min.	-5 °C