

Technische fiche

Kanaal, type WDK 10020

Artikelnummer: 6027321



Halogeenvrije wand- en plafonddoorvoer bestaande uit een basisl en een boven-deel voor directe montage aan de wand.
Let er op dat bij de installatie uitsluitend halogeenvrije toebehoren en bevestigingsmaterialen gebruikt worden.



PVC Polyvinylchloride

Stamgegevens

Artikelnummer	6027321
Type	WDK10020SW
Omschrijving 1	Wand- en plafondkanaal
Omschrijving 2	met bodemperforatie
Fabrikant	OBO
Dimensie	2000x20x10
Kleur	diepzwart; RAL 9005
Materiaal	Polyvinylchloride
Kleinste verkoop-eenheid	96
Eenheid van hoeveelheid	Meter
Gewicht	10 kg
Eenheid gewicht	kg/100 st.

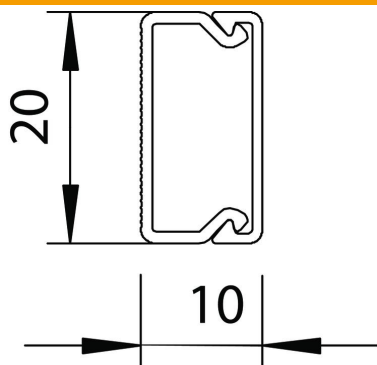
Technische fiche

Kanaal, type WDK 10020

Artikelnummer: 6027321



Afmetingen



Lengte	2.000 mm
Breedte	20 mm
Hoogte	10 mm

Technische gegevens

Aantal vaste scheidingswanden	0
Aantal insteekbare scheidingswanden	0
Uitvoering deksel installatiekanalen	los
Type bevestiging	Bodemperforatie
Functiebehoud	nee
Halogeenvrij	nee
Kabelklem	ja
Kanaalverbinder	nee
Levering op rol	nee
Nuttige doorsnede	135 mm ²
Beschermingsgraad	IP30
Beschermfolie	nee
Beschermingsgraad IK-code	IK04
Temperatuurbereik max.	60 °C
Temperatuurbereik min.	-5 °C