

Technische fiche

Kanaal, type WDK 15015

Artikelnummer: 6024947



Kanaal en deksel met bodemperforatie.
met deksel



PVC Polyvinylchloride

Stamgegevens

Artikelnummer	6024947
Type	WDK15015LGR
Omschrijving 1	Wand- en plafondkanaal
Omschrijving 2	met bodemperforatie
Fabrikant	OBO
Dimensie	15x15x2000
Kleur	lichtgrijs; RAL 7035
Materiaal	Polyvinylchloride
Kleinste verkoop-eenheid	56
Eenheid van hoeveelheid	Meter
Gewicht	9 kg
Eenheid gewicht	kg/100 st.

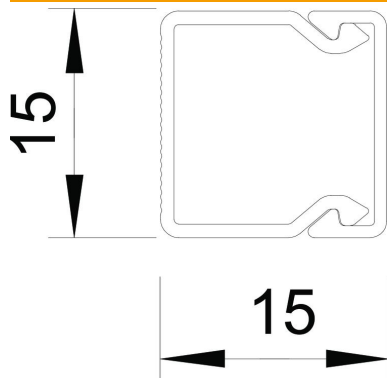
Technische fiche

Kanaal, type WDK 15015

Artikelnummer: 6024947



Afmetingen



Lengte	2.000 mm
Breedte	15 mm
Hoogte	15 mm

Technische gegevens

Aantal vaste scheidingswanden	0
Aantal leidingen NYM 3 x 1,5 mm ² Ø 10,5 mm (zonder doos)	1
Aantal insteekbare scheidingswanden	0
Uitvoering deksel installatiekanalen	los
Type bevestiging	Bodemperforatie
Functiebehoud	nee
Halogeenvrij	nee
Kabelklem	nee
Kanaalverbinder	nee
Levering op rol	nee
Nuttige doorsnede	164 mm ²
Beschermingsgraad	IP30
Beschermfolie	nee
Beschermingsgraad IK-code	IK04
Temperatuurbereik max.	60 °C
Temperatuurbereik min.	-5 °C