

Fiche technique

Goulotte, type WDK 15015

Référence: 6191002



Couvercle et socle de goulotte avec fond perforé.
plafonné



PVC chlorure de polyvinyle

Données sources

Référence	6191002
Type	WDK15015RW
Désignation 1	Goulotte de distribution
Désignation 2	avec fond perforé
Fabricant	OBO
Dimension	15x15x2000
Coloris	blanc pur; RAL 9010
Matériau	chlorure de polyvinyle
Unité d'emballage minimale	56
Unité de mesure	Mètre
Poids	9 kg
Unité de poids	kg/100 pc

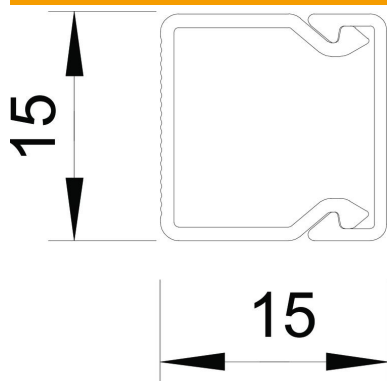
Fiche technique

Goulotte, type WDK 15015

Référence: 6191002



Dimensions



Longueur	2 000 mm
Largeur	15 mm
Hauteur	15 mm

Caractéristiques techniques

nombre de séparateurs fixes	0
nombre de câbles NYM 3 x 1,5 mm ² Ø 10,5 mm (sans boîte)	1
nombre de séparateurs enfichables	0
Modèle couvercle goulottes de distribution	desserré
Type de fixation	Perforation au fond
Maintien en fonction	non
Sans halogène	non
Agrafe de retenue de câbles	non
Raccord de goulotte	non
livraison en rouleau	non
Section utile	164 mm ²
Indice de protection	IP30
Feuillard de protection	non
Indice de protection code IK	IK04
Plage de températures d'utilisation max.	60 °C
Plage de températures d'utilisation min.	-5 °C