

# Fiche technique

Goulotte, type WDK 15015

Référence: 6191002



Parties supérieure et inférieure de goulotte avec fond perforé plafonné



**PVC** Chlorure de polyvinyle

## Données de base

Référence	6191002
Type	WDK15015RW
Désignation 1	Goulotte de distribution
Désignation 2	avec fond perforé
Fabricant	OBO
Dimension	15x15x2000
Couleur	blanc pur; RAL 9010
Matériau	Chlorure de polyvinyle
Unité d'emballage minimale	56
Unité de quantité	Mètre
Poids	9 kg
Unité de poids	kg/100 m
Empreinte CO2 (GWP) du berceau à la porte	0,1789 kg CO2e / 1 Mètre

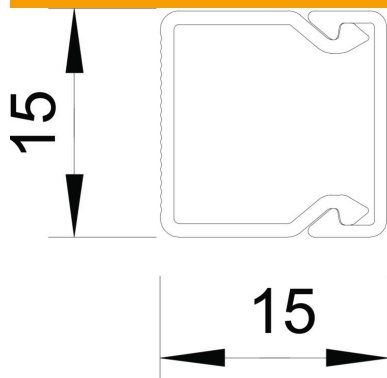
# Fiche technique

Goulotte, type WDK 15015

Référence: 6191002



## Dimensions



Longueur	2 000 mm
Largeur	15 mm
Hauteur	15 mm

## Caractéristiques techniques

Nombre de séparateurs fixes	0
Nombre de câbles NYM 3 x 1,5 mm <sup>2</sup> Ø 10,5 mm (sans boîte)	1
Nombre de séparateurs enfichables	0
Modèle couvercle goulottes de distribution	desserrer
Type de fixation	Perforation au fond
Maintien en fonction	non
Sans halogène	non
Étrier de retenue de câble	non
Raccord de conduit	non
Livraison en rouleau	non
Section utile	164 mm <sup>2</sup>
Indice de protection	IP30
Film de protection	non
Indice de protection code IK	IK04
Plage de températures d'utilisation max.	60 °C
Plage de températures d'utilisation min.	-5 °C