

Fiche technique

Goulotte, type WDK 15015

Référence: 6024949



Goulotte de distribution sans halogène composée d'un socle et d'un couvercle pour montage direct sur le mur.
Lors de l'installation, il faut veiller à n'utiliser que des accessoires et du matériel de fixation sans halogène.



PVC Chlorure de polyvinyle

Données de base

Référence	6024949
Type	WDK15015SW
Désignation 1	Goulotte de distribution
Désignation 2	avec fond perforé
Fabricant	OBO
Dimension	2000x15x15
Couleur	noir profond; RAL 9005
Matériau	Chlorure de polyvinyle
Unité d'emballage minimale	56
Unité de quantité	Mètre
Poids	9 kg
Unité de poids	kg/100 m

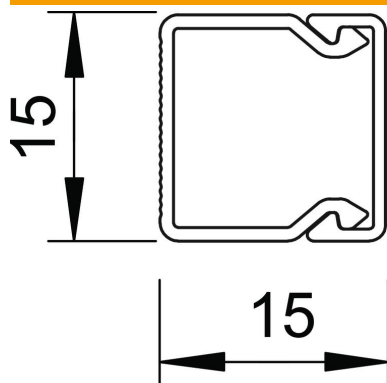
Fiche technique

Goulotte, type WDK 15015

Référence: 6024949



Dimensions



Longueur	2 000 mm
Largeur	15 mm
Hauteur	15 mm

Caractéristiques techniques

Nombre de séparateurs fixes	0
Nombre de câbles NYM 3 x 1,5 mm ² Ø 10,5 mm (sans boîte)	1
Nombre de séparateurs enfichables	0
Modèle couvercle goulottes de distribution	desserrer
Type de fixation	Perforation au fond
Maintien en fonction	non
Sans halogène	non
Étrier de retenue de câble	non
Raccord de conduit	non
Livraison en rouleau	non
Section utile	164 mm ²
Indice de protection	IP30
Film de protection	non
Indice de protection code IK	IK04
Plage de températures d'utilisation max.	60 °C
Plage de températures d'utilisation min.	-5 °C