

# Technische fiche

## Kanaal, type WDK 15015

Artikelnummer: 6024949



Halogeenvrije wand- en plafonddoorvoer bestaande uit een basisl en een boven-deel voor directe montage aan de wand.  
Let er op dat bij de installatie uitsluitend halogeenvrije toebehoren en bevestigingsmaterialen gebruikt worden.



**PVC** Polyvinylchloride

### Stamgegevens

Artikelnummer	6024949
Type	WDK15015SW
Omschrijving 1	Wand- en plafondkanaal
Omschrijving 2	met bodemperforatie
Fabrikant	OBO
Dimensie	2000x15x15
Kleur	diepzwart; RAL 9005
Materiaal	Polyvinylchloride
Kleinste verkoop-eenheid	56
Eenheid van hoeveelheid	Meter
Gewicht	9 kg
Eenheid gewicht	kg/100 st.

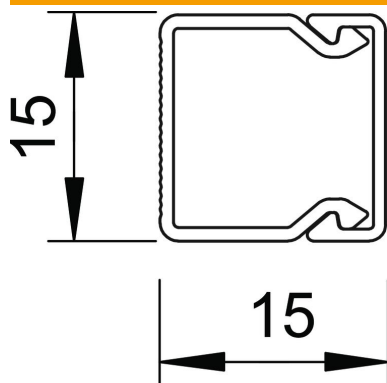
# Technische fiche

## Kanaal, type WDK 15015

Artikelnummer: 6024949



### Afmetingen



Lengte	2.000 mm
Breedte	15 mm
Hoogte	15 mm

### Technische gegevens

Aantal vaste scheidingswanden	0
Aantal leidingen NYM 3 x 1,5 mm <sup>2</sup> Ø 10,5 mm (zonder doos)	1
Aantal insteekbare scheidingswanden	0
Uitvoering deksel installatiekanalen	los
Type bevestiging	Bodemperforatie
Functiebehoud	nee
Halogeenvrij	nee
Kabelklem	nee
Kanaalverbinder	nee
Levering op rol	nee
Nuttige doorsnede	164 mm <sup>2</sup>
Beschermingsgraad	IP30
Beschermfolie	nee
Beschermingsgraad IK-code	IK04
Temperatuurbereik max.	60 °C
Temperatuurbereik min.	-5 °C