

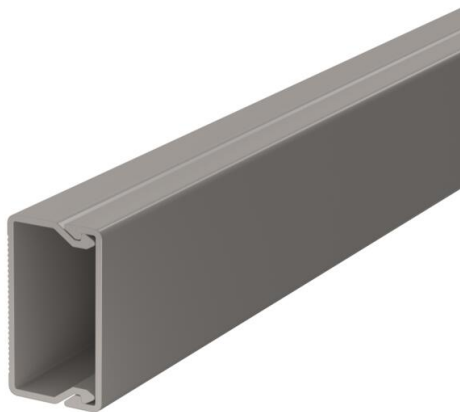
Fiche technique

Canal d'installation type WDK 15040

Référence: 6026362



Parties supérieure et inférieure de goutte avec fond perforé



PVC Chlorure de polyvinyle

Données de base

Référence	6026362
Type	WDK20035GR
Désignation 1	Goutte de distribution
Désignation 2	avec fond perforé
Fabricant	OBO
Dimension	20x35x2000
Couleur	gris pierre; RAL 7030
Matériau	Chlorure de polyvinyle
Unité d'emballage minimale	32
Unité de quantité	Mètre
Poids	23,9 kg
Unité de poids	kg/100 m
Empreinte CO2 (GWP) du berceau à la porte	0,4738 kg CO2e / 1 Mètre

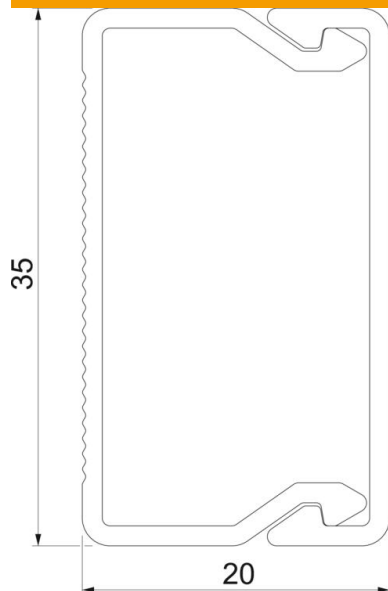
Fiche technique

Canal d'installation type WDK 15040

Référence: 6026362



Dimensions



Longueur	2 000 mm
Largeur	35 mm
Hauteur	20 mm

Caractéristiques techniques

Nombre de séparateurs fixes	0
Nombre de câbles NYM 3 x 1,5 mm ² Ø 10,5 mm (sans boîte)	3
Nombre de câbles NYM 3 x 2,5 mm ² Ø 11,5 mm (sans boîte)	2
Nombre de câbles NYM 5 x 1,5 mm ² Ø 12,0 mm (sans boîte)	2
Nombre de séparateurs enfichables	0
Modèle couvercle goulottes de distribution	desserrer
Type de fixation	Perforation au fond
Maintien en fonction	non
Sans halogène	non
Étrier de retenue de câble	non
Raccord de conduit	non
Livraison en rouleau	non
Section utile	521 mm ²
Indice de protection	IP30
Film de protection	non
Indice de protection code IK	IK04
Plage de températures d'utilisation max.	60 °C
Plage de températures d'utilisation min.	-5 °C