

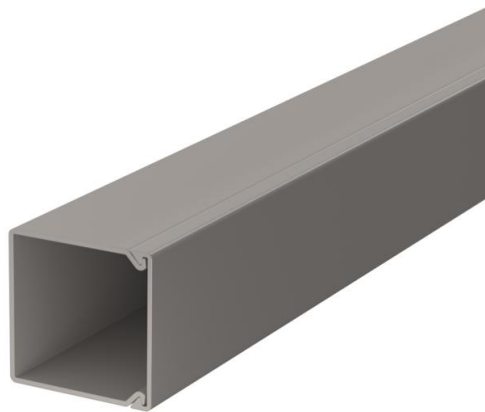
# Fiche technique

Goulotte, type WDK 25025

Référence: 6026419



Couvercle et socle de goulotte avec fond perforé.



**PVC** chlorure de polyvinyle

## Données sources

Référence	6026419
Type	WDK25025GR
Désignation 1	Goulotte de distribution
Désignation 2	avec fond perforé
Fabricant	OBO
Dimension	25x25x2000
Coloris	gris pierre RAL 7030
Matériau	chlorure de polyvinyle
Unité d'emballage minimale	30
Unité de mesure	Mètre
Poids	24,5 kg
Unité de poids	kg/100 pc

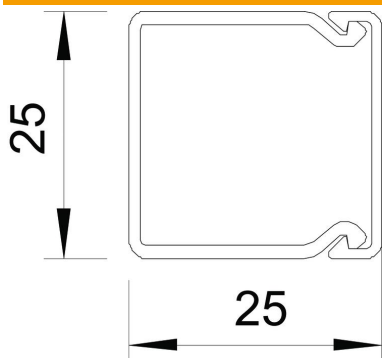
# Fiche technique

Goulotte, type WDK 25025

Référence: 6026419



## Dimensions



Longueur	2 000 mm
Largeur	25 mm
Hauteur	25 mm

## Caractéristiques techniques

nombre de séparateurs fixes	0
nombre de câbles NYM 3 x 1,5 mm <sup>2</sup> Ø 10,5 mm (sans boîte)	2
nombre de câbles NYM 3 x 2,5 mm <sup>2</sup> Ø 11,5 mm (sans boîte)	2
nombre de câbles NYM 5 x 1,5 mm <sup>2</sup> Ø 12,0 mm (sans boîte)	2
nombre de séparateurs enfichables	0
Modèle couvercle goulottes de distribution	desserré
Type de fixation	Perforation au fond
Maintien en fonction	non
Sans halogène	non
Agrafe de retenue de câbles	non
Raccord de goulotte	non
livraison en rouleau	non
Section utile	460 mm <sup>2</sup>
Indice de protection	IP30
Feuillard de protection	non
Indice de protection code IK	IK04
Plage de températures d'utilisation max.	60 °C
Plage de températures d'utilisation min.	-5 °C