

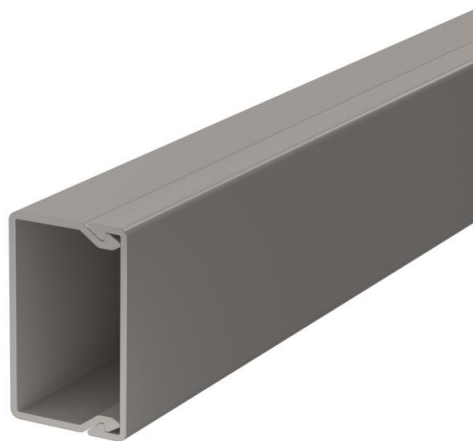
Technische fiche

Kanaal, type WDK 25040

Artikelnummer: 6026443



Kanaal en deksel met bodemperforatie.



PVC Polyvinylchloride

Stamgegevens

Artikelnummer	6026443
Type	WDK25040GR
Omschrijving 1	Wand- en plafondkanaal
Omschrijving 2	met bodemperforatie
Fabrikant	OBO
Dimensie	25x40x2000
Kleur	steengrijs; RAL 7030
Materiaal	Polyvinylchloride
Kleinste verkoop-eenheid	24
Eenheid van hoeveelheid	Meter
Gewicht	30 kg
Eenheid gewicht	kg/100 st.

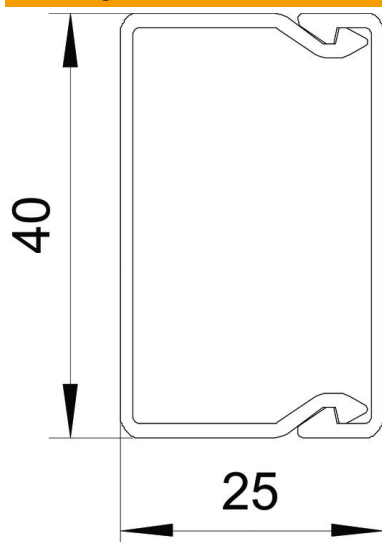
Technische fiche

Kanaal, type WDK 25040

Artikelnummer: 6026443



Afmetingen



Lengte	2.000 mm
Breedte	40 mm
Hoogte	25 mm

Technische gegevens

Aantal vaste scheidingswanden	0
Aantal leidingen NYM 3 x 1,5 mm ² Ø 10,5 mm (zonder doos)	5
Aantal leidingen NYM 3 x 2,5 mm ² Ø 11,5 mm (zonder doos)	3
Aantal leidingen NYM 5 x 1,5 mm ² Ø 12,0 mm (zonder doos)	3
Aantal insteekbare scheidingswanden	0
Uitvoering deksel installatiekanalen	los
Type bevestiging	Bodemperforatie
Functiebehoud	nee
Halogeenvrij	nee
Kabelklem	nee
Kanaalverbinder	nee
Levering op rol	nee
Nuttige doorsnede	792 mm ²
Beschermingsgraad	IP30
Beschermfolie	nee
Beschermingsgraad IK-code	IK04
Temperatuurbereik max.	60 °C
Temperatuurbereik min.	-5 °C