

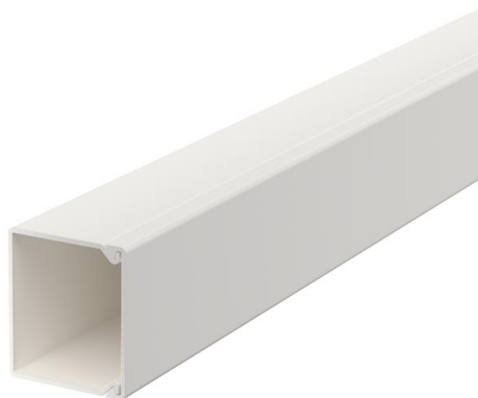
# Technische fiche

## Kanaal, type WDK 30030

Artikelnummer: 6191096



Kanaal en deksel met bodemperforatie.



**PVC** Polyvinylchloride

### Stamgegevens

Artikelnummer	6191096
Type	WDK30030RW
Omschrijving 1	Wand- en plafondkanaal
Omschrijving 2	met bodemperforatie
Fabrikant	OBO
Dimensie	30x30x2000
Kleur	zuiver wit; RAL 9010
Materiaal	Polyvinylchloride
Kleinste verkoop-eenheid	40
Eenheid van hoeveelheid	Meter
Gewicht	24,9 kg
Eenheid gewicht	kg/100 st.

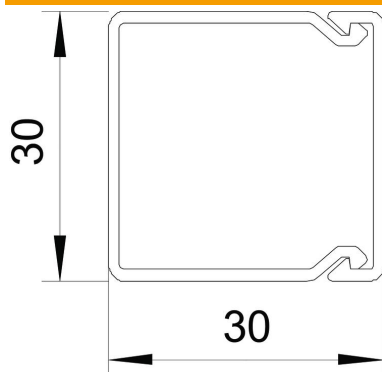
# Technische fiche

## Kanaal, type WDK 30030

Artikelnummer: 6191096



### Afmetingen



Lengte	2.000 mm
Breedte	30 mm
Hoogte	30 mm

### Technische gegevens

Aantal vaste scheidingswanden	0
Aantal leidingen NYM 3 x 1,5 mm <sup>2</sup> Ø 10,5 mm (zonder doos)	4
Aantal leidingen NYM 3 x 2,5 mm <sup>2</sup> Ø 11,5 mm (zonder doos)	4
Aantal leidingen NYM 5 x 1,5 mm <sup>2</sup> Ø 12,0 mm (zonder doos)	4
Aantal insteekbare scheidingswanden	0
Uitvoering deksel installatiekanalen	los
Type bevestiging	Bodemperforatie
Functiebehoud	nee
Halogeenvrij	nee
Kabelklem	nee
Kanaalverbinder	nee
Levering op rol	nee
Nuttige doorsnede	731 mm <sup>2</sup>
Beschermingsgraad	IP30
Beschermfolie	nee
Beschermingsgraad IK-code	IK04
Temperatuurbereik max.	60 °C
Temperatuurbereik min.	-5 °C