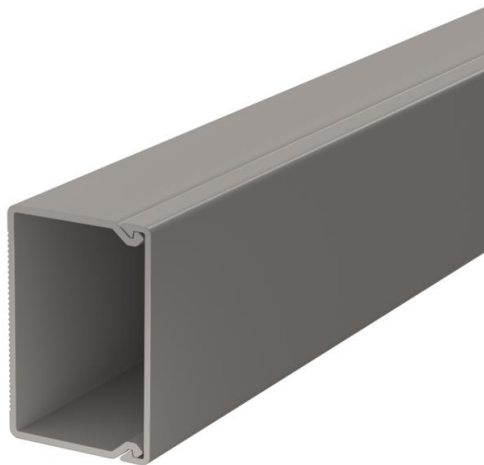


# Fiche technique

Moulure, type WDK 30045

Référence: 6026850



Parties supérieure et inférieure de goutte avec fond perforé



**PVC** Chlorure de polyvinyle

## Données de base

Référence	6026850
Type	WDK30045GR
Désignation 1	Goulotte de distribution
Désignation 2	avec fond perforé
Fabricant	OBO
Dimension	30x45x2000
Couleur	gris pierre; RAL 7030
Matériau	Chlorure de polyvinyle
Unité d'emballage minimale	48
Unité de quantité	Mètre
Poids	32 kg
Unité de poids	kg/100 m
Empreinte CO2 (GWP) du berceau à la porte	0,6872 kg CO2e / 1 Mètre

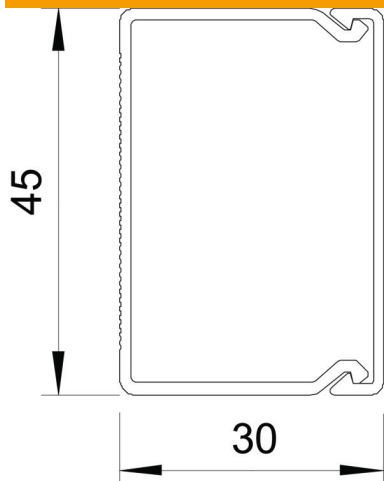
# Fiche technique

Moulure, type WDK 30045

Référence: 6026850



## Dimensions



Longueur	2 000 mm
Largeur	45 mm
Hauteur	30 mm

## Caractéristiques techniques

Nombre de séparateurs fixes	0
Nombre de câbles NYM 3 x 1,5 mm <sup>2</sup> Ø 10,5 mm (sans boîte)	8
Nombre de câbles NYM 3 x 2,5 mm <sup>2</sup> Ø 11,5 mm (sans boîte)	6
Nombre de câbles NYM 5 x 1,5 mm <sup>2</sup> Ø 12,0 mm (sans boîte)	6
Nombre de séparateurs enfichables	0
Modèle couvercle goulottes de distribution	desserrer
Type de fixation	Perforation au fond
Maintien en fonction	non
Sans halogène	non
Étrier de retenue de câble	non
Raccord de conduit	non
Livraison en rouleau	non
Section utile	1145 mm <sup>2</sup>
Indice de protection	IP30
Film de protection	non
Indice de protection code IK	IK04
Plage de températures d'utilisation max.	60 °C
Plage de températures d'utilisation min.	-5 °C