

Technische fiche

Kanaal, type WDK 60060

Artikelnummer: 6021948



Kanaal en deksel met bodemperforatie.
Inclusief 4 dekselklemmen
Dekselklemmen over de gehele kanaallengte verschuifbaar



PVC Polyvinylchloride

Stamgegevens

Artikelnummer	6021948
Type	WDK60060CW
Omschrijving 1	Wand- en plafondkanaal
Omschrijving 2	met bodemperforatie
Fabrikant	OBO
Dimensie	60x60x2000
Kleur	crèmewit; RAL 9001
Materiaal	Polyvinylchloride
Kleinste verkoop-eenheid	32
Eenheid van hoeveelheid	Meter
Gewicht	81,6 kg
Eenheid gewicht	kg/100 st.

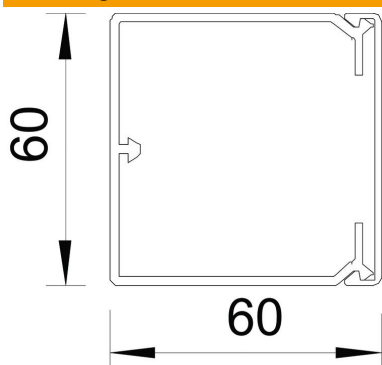
Technische fiche

Kanaal, type WDK 60060

Artikelnummer: 6021948



Afmetingen



Lengte	2.000 mm
Breedte	60 mm
Hoogte	60 mm

Technische gegevens

Aantal vaste scheidingswanden	0
Aantal leidingen NYM 3 x 1,5 mm ² Ø 10,5 mm (zonder doos)	16
Aantal leidingen NYM 3 x 2,5 mm ² Ø 11,5 mm (zonder doos)	13
Aantal leidingen NYM 5 x 1,5 mm ² Ø 12,0 mm (zonder doos)	12
Aantal insteekbare scheidingswanden	1
Uitvoering deksel installatiekanalen	los
Type bevestiging	Bodemperforatie
Functiebehoud	nee
Halogeenvrij	nee
Kabelklem	ja
Kanaalverbinder	nee
Levering op rol	nee
Nuttige doorsnede	2863 mm ²
Beschermingsgraad	IP30
Beschermfolie	nee
Beschermingsgraad IK-code	IK04
Temperatuurbereik max.	60 °C
Temperatuurbereik min.	-5 °C