

Fiche technique

Goulotte, type WDK 60060

Référence: 6025668



Parties supérieure et inférieure de goulotte avec fond perforé
Fourni avec 4 barrettes de couvercle
Barrette de plafond coulissante sur toute la longueur de la goulotte



PVC Chlorure de polyvinyle

Données de base

| | |
|---|--------------------------|
| Référence | 6025668 |
| Type | WDK60060GR |
| Désignation 1 | Goulotte de distribution |
| Désignation 2 | avec fond perforé |
| Fabricant | OBO |
| Dimension | 60x60x2000 |
| Couleur | gris pierre; RAL 7030 |
| Matériau | Chlorure de polyvinyle |
| Unité d'emballage minimale | 32 |
| Unité de quantité | Mètre |
| Poids | 81,6 kg |
| Unité de poids | kg/100 m |
| Empreinte CO2 (GWP) du berceau à la porte | 1,6095 kg CO2e / 1 Mètre |

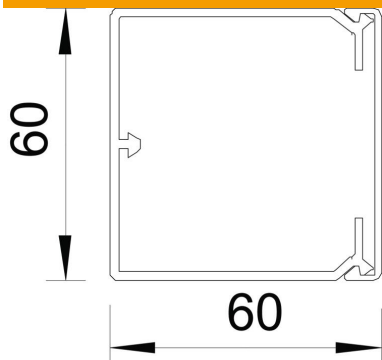
Fiche technique

Goulotte, type WDK 60060

Référence: 6025668



Dimensions



| | |
|----------|----------|
| Longueur | 2 000 mm |
| Largeur | 60 mm |
| Hauteur | 60 mm |

Caractéristiques techniques

| | |
|---|----------------------|
| Nombre de séparateurs fixes | 0 |
| Nombre de câbles NYM 3 x 1,5 mm ² Ø 10,5 mm (sans boîte) | 16 |
| Nombre de câbles NYM 3 x 2,5 mm ² Ø 11,5 mm (sans boîte) | 13 |
| Nombre de câbles NYM 5 x 1,5 mm ² Ø 12,0 mm (sans boîte) | 12 |
| Nombre de séparateurs enfichables | 1 |
| Modèle couvercle goulottes de distribution | desserrer |
| Type de fixation | Perforation au fond |
| Maintien en fonction | non |
| Sans halogène | non |
| Étrier de retenue de câble | oui |
| Raccord de conduit | non |
| Livraison en rouleau | non |
| Section utile | 2863 mm ² |
| Indice de protection | IP30 |
| Film de protection | non |
| Indice de protection code IK | IK04 |
| Plage de températures d'utilisation max. | 60 °C |
| Plage de températures d'utilisation min. | -5 °C |